

27(完)

(第1面)

産業廃棄物処理計画書

令和 3 年 6 月 日

宮崎県知事 河野俊嗣 殿

提出者



住 所 都城市下川東4丁目28-1

氏 名 霧島酒造株式会社

代表取締役 江夏 順行

電話番号 0986-22-2323

廃棄物の処理及び清掃に関する法律第12条第9項の規定に基づき、産業廃棄物の減量その他の処理に関する計画を作成したので、提出します。

事業場の名称	霧島酒造株式会社 志比田工場
事業場の所在地	宮崎県都城市志比田町5480
計画期間	令和 3年 4月 1日～令和 4年 3月31日
当該事業場において現に行っている事業に関する事項	
① 事業の種類	酒類製造業
② 事業の規模	主として本格焼酎の製造を行っており、令和2年度の製成数量は、約8.5万kLである。その他、レストラン事業（霧の蔵ブルワリー）等も行っている。
③ 従業員数	617人(本社・志比田工場)
④ 産業廃棄物の一連の処理の工程	<input type="checkbox"/> 製造等フローシート 別添 図1 産業廃棄物の一連の処理工程（焼酎製造） 別添 図2 産業廃棄物の一連の処理工程（霧の蔵ファクトリーガーデン） <input type="checkbox"/> 工場配置図 別添 図3 志比田・志比田増設・志比田第二増設工場

(日本工業規格 A列4番)

(第2面)

産業廃棄物の処理に係る管理体制に関する事項

(管理体制図)

別添1 参照

産業廃棄物の排出の抑制に関する事項

①現状	【前年度（令和2年度）実績】		
	産業廃棄物の種類	汚泥	動植物性残さ
	排出量	3,931.25 t	811.21 t
	(これまでに実施した取組) ○汚泥：汚泥の絞り状況を定期的に確認し、絞りが悪い場合は適正な薬注量（凝集剤）に調整している。 ○動植物性残さ：製造工程で発生する芋屑がラインからこぼれないようにすることで芋屑の排出量を抑制している。		
②計画	【目標】		
	産業廃棄物の種類	汚泥	動植物性残さ
	排出量	3,847.00 t	721.50 t
	(今後実施する予定の取組) ○汚泥：現状を維持継続する。 ○動植物性残さ：今年度も継続して、製造工程で発生する芋屑がラインからこぼれないような取組みを実施する。		

産業廃棄物の分別に関する事項

①現状	(分別している産業廃棄物の種類及び分別に関する取組) 別添2 参照
②計画	(今後分別する予定の産業廃棄物の種類及び分別に関する取組) 現状の取組を維持継続する。

(第3面)

自ら行う産業廃棄物の再生利用に関する事項			
①現状	【前年度（ 年度）実績】		
	産業廃棄物の種類	-	-
	自ら再生利用を行った産業廃棄物の量	- t	- t
	(これまでに実施した取組)		
②計画	【目標】		
	産業廃棄物の種類	-	-
	自ら再生利用を行う産業廃棄物の量	- t	- t
	(今後実施する予定の取組)		
自ら行う産業廃棄物の中間処理に関する事項			
①現状	【前年度（令和 2年度）実績】		
	産業廃棄物の種類	廃酸（焼酎粕）	動植物性残さ
	自ら熱回収を行った産業廃棄物の量	- t	- t
	自ら中間処理により減量した産業廃棄物の量	102,317.37 t	755.57 t
(これまでに実施した取組)			
焼酎粕：自社でメタン発酵によりエネルギー回収する。 動植物性残さ：自社でメタン発酵によりエネルギー回収する			
②計画	【目標】		
	産業廃棄物の種類	廃酸（焼酎粕）	動植物性残さ
	自ら熱回収を行う産業廃棄物の量	- t	- t
	自ら中間処理により減量する産業廃棄物の量	97,789.33 t	670.31 t
(今後実施する予定の取組)			
今後も継続して、自社でメタン発酵によりエネルギー回収し減量化する。			

(第4面)

自ら行う産業廃棄物の埋立処分又は海洋投入処分に関する事項		
①現状	【前年度（ 年度）実績】	
	産業廃棄物の種類	-
	自ら埋立処分又は海洋投入処分を行った産業廃棄物の量	t
	(これまでに実施した取組)	
②計画	【目標】	
	産業廃棄物の種類	-
	自ら埋立処分又は海洋投入処分を行う産業廃棄物の量	t
	(今後実施する予定の取組)	

産業廃棄物の処理の委託に関する事項		
①現状	【前年度（ 年度）実績】 別添3参照	
	産業廃棄物の種類	-
	全処理委託量	t
	優良認定処理業者への処理委託量	t
	再生利用業者への処理委託量	t
	認定熱回収業者への処理委託量	t
	認定熱回収業者以外の熱回収を行う業者への処理委託量	t
	(これまでに実施した取組)	

(第5面)

②計画	【目標】 別添3参照		
	産業廃棄物の種類	-	-
	全処理委託量	t	t
	優良認定処理業者への 処理委託量	t	t
	再生利用業者への 処理委託量	t	t
	認定熱回収業者への 処理委託量	t	t
	認定熱回収業者以外の 熱回収を行う業者への 処理委託量	t	t
	(今後実施する予定の取組)		
※事務処理欄			

(第6面)

備考

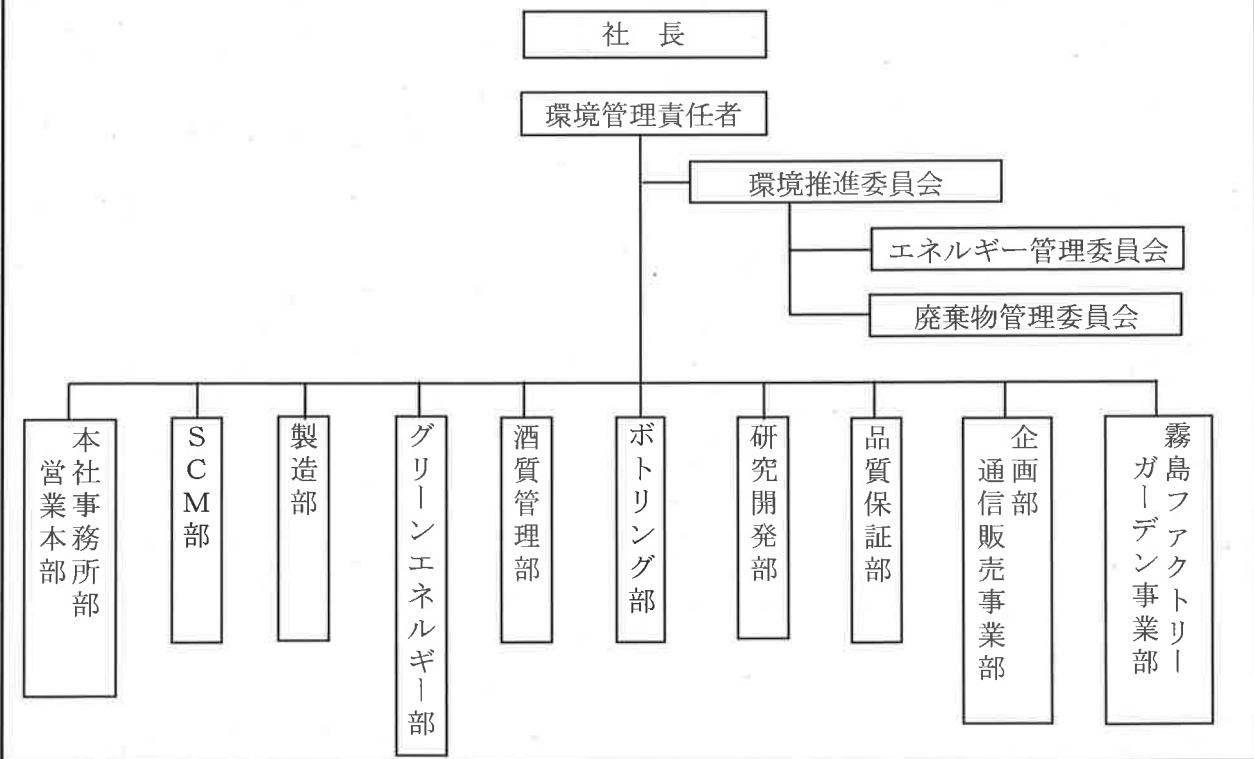
- 1 前年度の産業廃棄物の発生量が1,000トン以上の事業場ごとに1枚作成すること。
- 2 当該年度の6月30日までに提出すること。
- 3 「当該事業場において現に行っている事業に関する事項」の欄は、以下に従って記入すること。
 - (1)①欄には、日本標準産業分類の区分を記入すること。
 - (2)②欄には、製造業の場合における製造品出荷額（前年度実績）、建設業の場合における元請完成工事高（前年度実績）、医療機関の場合における病床数（前年度末時点）等の業種に応じ事業規模が分かるような前年度の実績を記入すること。
 - (3)④欄には、当該事業場において生ずる産業廃棄物についての発生から最終処分が終了するまでの一連の処理の工程（当該処理を委託する場合は、委託の内容を含む。）を記入すること。
- 4 「自ら行う産業廃棄物の中間処理に関する事項」の欄には、産業廃棄物の種類ごとに、自ら中間処理を行うに際して熱回収を行った場合における熱回収を行った産業廃棄物の量と、自ら中間処理を行うことによって減量した量について、前年度の実績、目標及び取組を記入すること。
- 5 「産業廃棄物の処理の委託に関する事項」の欄には、産業廃棄物の種類ごとに、全処理委託量を記入するほか、その内数として、優良認定処理業者（廃棄物の処理及び清掃に関する法律施行令第6条の11第2号に該当する者）への処理委託量、処理業者への再生利用委託量、認定熱回収施設設置者（廃棄物の処理及び清掃に関する法律第15条の3の3第1項の認定を受けた者）である処理業者への焼却処理委託量及び認定熱回収施設設置者以外の熱回収を行っている処理業者への焼却処理委託量について、前年度実績、目標及び取組を記入すること。
- 6 それぞれの欄に記入すべき事項の全てを記入することができないときは、当該欄に「別紙のとおり」と記入し、当該欄に記入すべき内容を記入した別紙を添付すること。また、産業廃棄物の種類が3以上あるときは、前年度実績及び目標の欄に「別紙のとおり」と記入し、当該欄に記入すべき内容を記入した別紙を添付すること。また、それぞれの欄に記入すべき事項がないときは、「―」を記入すること。
- 7 ※欄は記入しないこと。

別添1-1 産業廃棄物の処理に係る管理体制に関する事項

(1) 責任者及び管理組織図

責任者氏名	社長	江夏順行	
	環境管理責任者	田原秀隆	
	特別管理産業廃棄物管理責任者	丸野貴充、牧一博	
	役割	社長	○環境方針の制定・改訂 ○環境（廃棄物含む）管理の目的・目標の承認 ○廃棄物処理に関する各種事項の決定、承認 ○廃棄物処理計画の承認
		環境管理責任者	○会社の廃棄物管理規程の制定・改廃 ○監督官庁への各種報告 ○廃棄物管理委員長の選任 ○環境管理の目的・目標の設定
		環境管理推進委員会	○環境管理の構築、運用、維持に係る検討、連絡、調整
廃棄物管理委員会		○廃棄物の運用管理に関する調整 ○産業廃棄物及び特別産業廃棄物の管理 ○廃棄物処理計画書の作成 ○廃棄物処理委託先の監査 ○廃棄物削減活動の管理	
特別管理産業廃棄物管理責任者	○特別管理産業廃棄物の排出状況の把握及び適正な処理の確保		
各部門	○産業廃棄物及び特別産業廃棄物管理票の交付 ○社員、関連会社に対する教育・啓発 ○産業廃棄物保管施設の管理		

廃棄物管理組織



別添1-2 産業廃棄物の処理に係る管理体制に関する事項

(2) 管理体制

環境管理システムを構築し、平成12年11月にISO14001を認証取得した。
廃棄物もISO14001の規格に沿って管理を行っており、継続的改善、緊急時
に対応のできる仕組みで管理している。

(3) 教育・研修

発生する廃棄物の種類、発生状況、処理方法、処理に関する留意事項を整理し、
従業員に定期的な教育・研修を実施している。

○マニフェスト管理の教育

○産業廃棄物の分別・適正管理方法の周知

(4) 委託先の処理状況等の確認

排出した廃棄物が適正に処理されているか、定期的な現地確認を実施している。

(5) 情報公開

廃棄物処理に関する信頼性を確保するため、廃棄物の発生、分別、再生利用状況
について情報の公開に努める。

別添2 産業廃棄物の分別に関する事項

＜具体的取組＞

- ・分別方法を手順化し、工程毎に発生したものをそれぞれ適正に保管する。

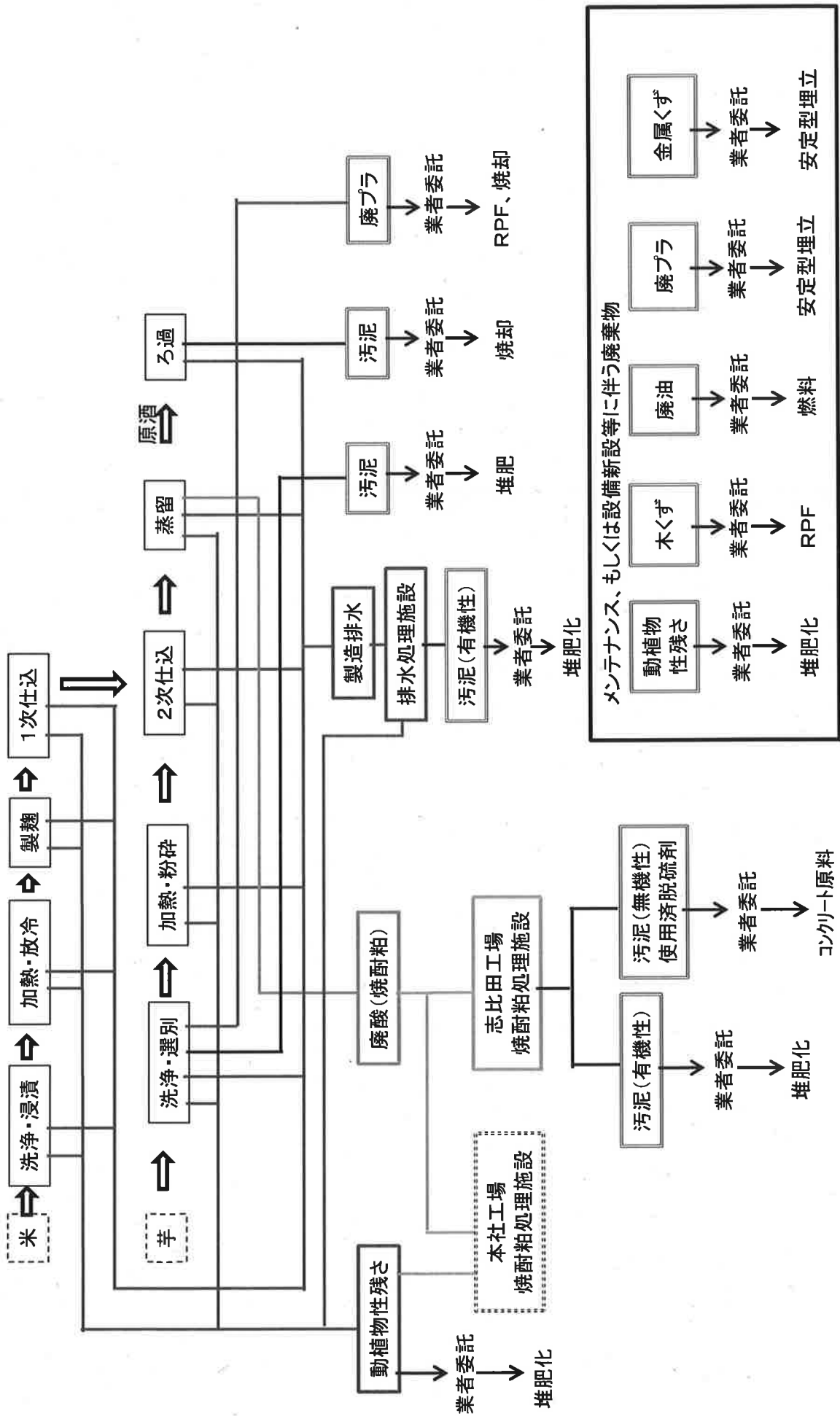
表1 産業廃棄物の種類別性状の説明

産業廃棄物の種類		発生工程、性状
動植物性 残さ	米・芋屑	芋の受入れ選別する工程で腐敗等により焼酎の原料に適さない芋屑。 米、芋を受入れ、仕込み後にラインに残った。また、ラインから落ちた米、芋屑。
	スクリン粕 麦芽粕	米・芋屑がラインから落ちて排水中に混じったもの。水分を多く含んでいる。 ビール醸造過程で出た麦芽の粕。
廃プラスチック類	廃プラスチック	原料や資材等を梱包しているプラスチック類。 メンテナランスで発生したプラスチック、塩ビ類のもの。
	廃酸	醪を蒸留した後の残渣であり、水分を多く含んでいる。 排水処理施設で発生する凝集沈殿物、余剰汚泥であり、芋に付着した土も多く含まれる。 焼酎粕処理施設で発生するメタン発酵後の発酵液残さと排水処理の余剰汚泥を含んでいる。
汚泥	有機性汚泥	焼酎粕処理施設の脱硫酸から発生した使用済みの脱硫酸剤（硫化鉄）。
	汚泥	焼酎濾過に使用した珪藻土。 焼酎濾過に使用した珪藻土。
金属屑	金属くず	芋の洗浄・選別で発生し、芋に付着した土を多く含んでいる。 メンテナランス等で発生した分別が不可能な金属製機器等。
	ガラス及び 陶磁器屑	レストラン等で発生した割れたガラス類。
廃油	廃油	メンテナランス等で交換した潤滑油。
	木くず	メンテナランス等で発生した機器搬入用の木製パレット。

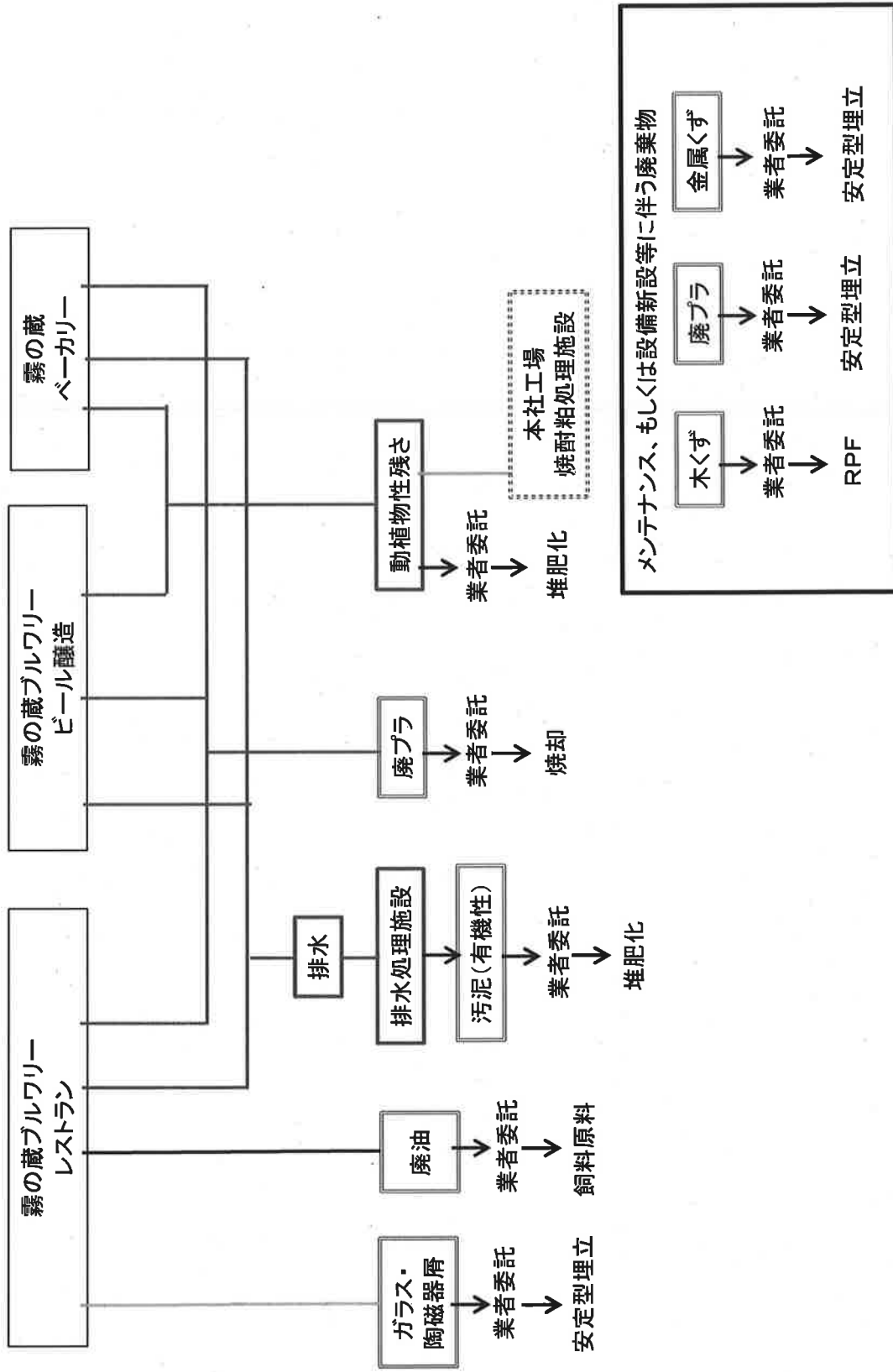
別添3 産業廃棄物の処理の委託に関する事項

【前年度(令和2年度)実績】									
産業廃棄物の種類	汚泥	廃プラスチック類	木くず	廃油	金属屑	ガラス、陶磁器屑	動植物性残さ		
全処理委託量	3,931.25 t	31.34 t	3.57 t	0.90 t	0.26 t	1.08 t	4.43 t		
優良認定処理業者への処理委託量	34.29 t	0.00 t	0.00 t	0.90 t	0.00 t	0.00 t	0.00 t		
再生利用業者への処理委託量	3,930.29 t	20.53 t	3.57 t	0.90 t	0.00 t	0.00 t	4.43 t		
認定熱回収業者への処理委託量	0.00 t	0.00 t	0.00 t	0.00 t	0.00 t	0.00 t	0.00 t		
認定熱回収業者以外の熱回収を行う業者への処理委託量	0.96 t	10.66 t	0.00 t	0.00 t	0.00 t	0.00 t	0.00 t		
<p>① 現状</p> <p>(これまでに実施した取組) 廃棄物を外部委託する場合は、委託契約を結ぶに当たり事前の現地確認(処理状況、維持管理状況、周辺状況)を行い、委託後も定期的に委託した廃棄物が適正に処理されているか現地確認を実施している。有化物としてリサイクルされているものについても同様に現地確認を実施している。また、電子マニファエスタの推進により、外部委託しているすべての廃棄物を電子マニファエスタで運用している。</p>									
【目標】									
産業廃棄物の種類	汚泥	廃プラスチック類	廃油	金属屑	ガラス、陶磁器屑	動植物性残さ			
全処理委託量	3,847.00 t	30.00 t	1.00 t	0.30 t	0.50 t	4.50 t			
優良認定処理業者への処理委託量	70.00 t	0.00 t	1.00 t	0.00 t	0.00 t	0.00 t			
再生利用業者への処理委託量	3,846.00 t	20.00 t	1.00 t	0.00 t	0.00 t	4.50 t			
認定熱回収業者への処理委託量	0.00 t	0.00 t	0.00 t	0.00 t	0.00 t	0.00 t			
認定熱回収業者以外の熱回収を行う業者への処理委託量	1.00 t	10.00 t	0.00 t	0.00 t	0.00 t	0.00 t			
<p>② 計画</p> <p>(今後実施する予定の取組) 可食部(動植物性残さ(芋・米屑))の削減活動や資材の容器包装形態の見直しによる廃棄物の削減活動。また、LCAの視点から環境へ配慮した製品づくりの評価システムの構築に取り組み。</p>									

別添 図1 産業廃棄物の一連の処理工程(志比田増設、志比田第二増設工場:焼酎製造)



別添 図2 産業廃棄物の一連の処理工程(志比田工場 霧の蔵ファクトリーガーデン)



別添 図3 志比田・志比田増設・志比田第二増設工場配置図

