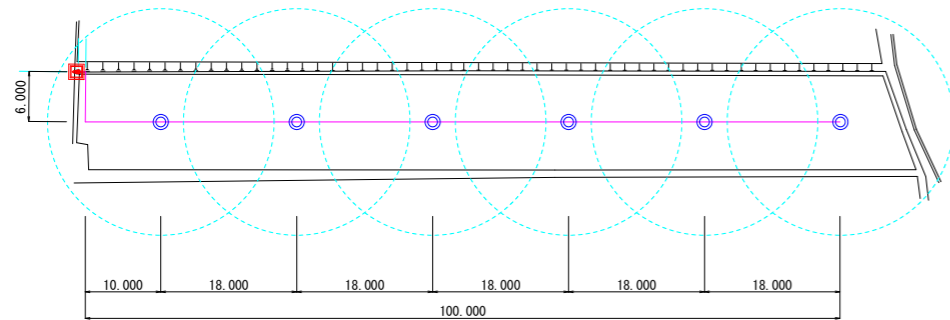


令和2年度 畑地帯総合整備事業(担手育成) 白鳥2期地区 C工区 末端散水施設設計委託

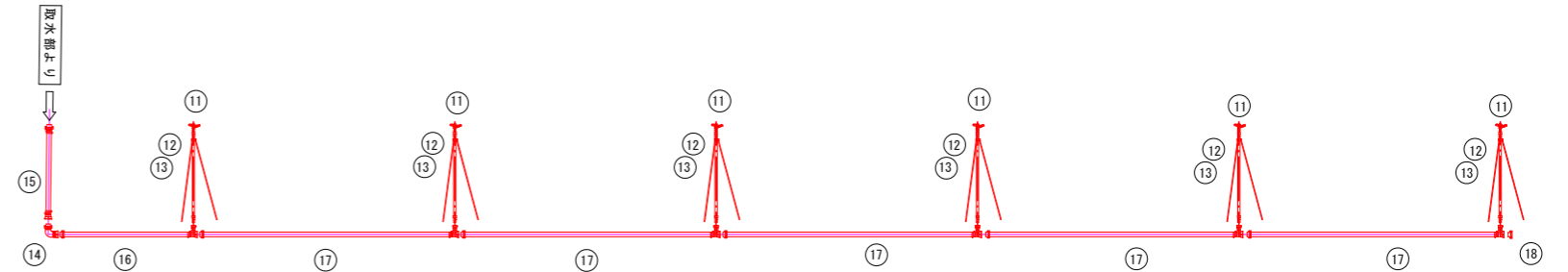
末端散水施設設計画図

圃場番号 : C-1
 作付作物 : (露地)
 立上り式スプリンクラー
 地積 : 1552m²

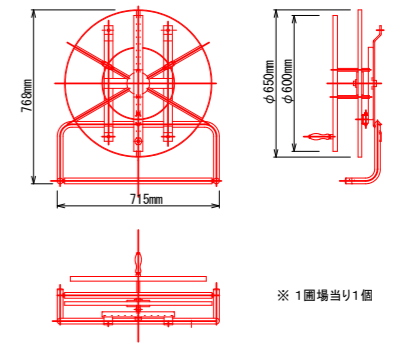
平面図
 S=1:500



散水ライン詳細図
 Non Scale



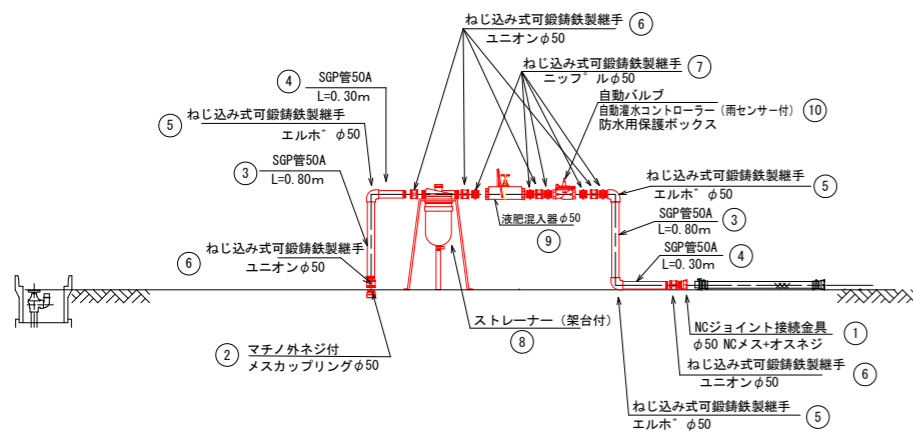
①9 ホース巻取り機詳細図
 Non Scale



数量表 (立上り式スプリンクラー)

| 場所 | 番号 | 品名 | 規格 | 単位 | 数量 | 通用 |
|-----|----|-------------|---------------------------------------|----|-----|----|
| 散水部 | ⑪ | スプリンクラー | 散水量45.0L/分程度 散水直径30.0m程度 砲金製 全円 | 個 | 6.0 | |
| | ⑫ | 三脚式立上り管 | 立上り管アルミ合金製 三脚垂鉛メッキ φ20-1.5m | 個 | 6.0 | |
| | ⑬ | 接足管 | 接足管アルミ合金製 φ20-0.5m(立上り管用)カムロック付 | 個 | 6.0 | |
| | ⑭ | NCエルボ継手 | φ50 NCオス×NCメス付 | 個 | 1.0 | |
| | ⑮ | 導水ホース | φ50×6.0m NCオス×NCメス付 | 本 | 1.0 | |
| | ⑯ | 立上り接続付導水ホース | φ50×10.0m NCメス付立上り×NCオス付 | 本 | 1.0 | |
| | ⑰ | 立上り接続付導水ホース | φ50×18.0m NCメス付立上り×NCオス付 | 本 | 5.0 | |
| | ⑱ | エンドプラグ | φ50 オス | 個 | 1.0 | |
| | ⑲ | ホース巻取り機 | ホース取外し可能型 | 個 | 1.0 | |

取水部及び付帯設備詳細図
 Non Scale



数量表 (取水部及び付帯設備)

| 場所 | 番号 | 品名 | 規格 | 単位 | 数量 | 通用 |
|-----|----|-----------------------|--|----|-----|----|
| 取水部 | ① | NCジョイント接続金具 | φ50 NCメス+オスネジ | 個 | 1.0 | |
| | ② | マチノ外ネジ ヨイント | マチノ外ネジ付メスカップリングφ50 | 個 | 1.0 | |
| | ③ | SGP直管 | 50A 800mm | 個 | 2.0 | |
| | ④ | SGP直管 | 50A 300mm | 個 | 2.0 | |
| | ⑤ | ねじ込み式可鍛鉄製継手 | エルボφ50 | 個 | 3.0 | |
| | ⑥ | ねじ込み式可鍛鉄製継手 | ユニオンφ50 | 個 | 6.0 | |
| | ⑦ | ねじ込み式可鍛鉄製継手 | ニップルφ50 | 個 | 5.0 | |
| | ⑧ | ストレーナー (架台付) | φ50 メッシュ120 | 基 | 1.0 | |
| | ⑨ | 液肥混入機φ50 | φ50 | 個 | 1.0 | |
| | ⑩ | 自動バルブ | φ50 NCオス×NCメス付 | 個 | 1.0 | |
| | | 雨センサー付 自動灌水コントローラー | 使用電池(アルカリ電池) 散水日設定曜日又は 開閉日数 散水回数1日4回まで 散水時間1分~12時間 使用圧力0.1~0.6MPa 照度センサー入力ケーブル付 | 個 | 1.0 | |
| | | 防水用保護ボックス | | 個 | 1.0 | |

R2 その2

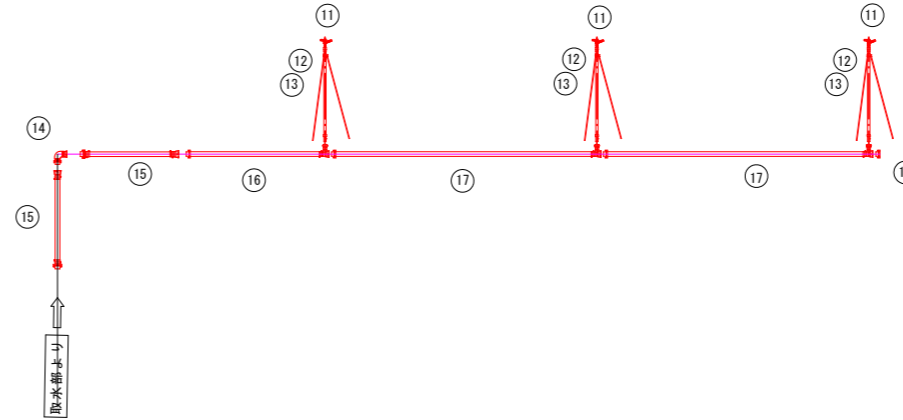
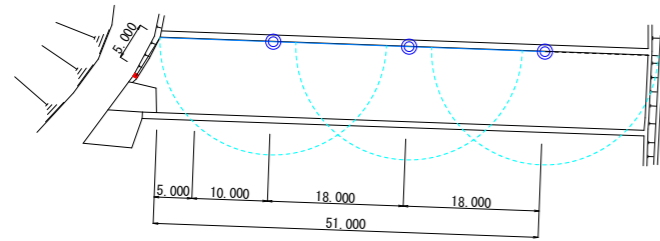
| | | | |
|------|--|------|-------|
| 工事名 | 令和2年度畑地帯総合整備事業(担手育成) 白鳥2期地区C工区末端散水施設設計業務 | | |
| 図面名 | ほ場 C-1 末端散水施設詳細図 (中型スプリンクラー) (立上式) | | |
| 年月日 | 令和3年12月 | | |
| 尺度 | 図示 | 図面番号 | 1 / 5 |
| 会社名 | 株式会社 海老原測量設計コンサルタント | | |
| 事業所名 | 宮崎県 西諸県農林振興局 農村整備課 | | |

令和2年度 畑地帯総合整備事業(担手育成) 白鳥2期地区 C工区 末端散水施設設計委託

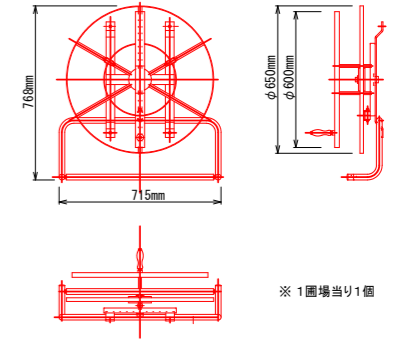
末端散水施設設計画図

圃場番号 : C-3・C-4
 作付作物 : (露地)
 立上り式スプリンクラー
 地積 : 281m² 456m²

平面図
 S=1:500



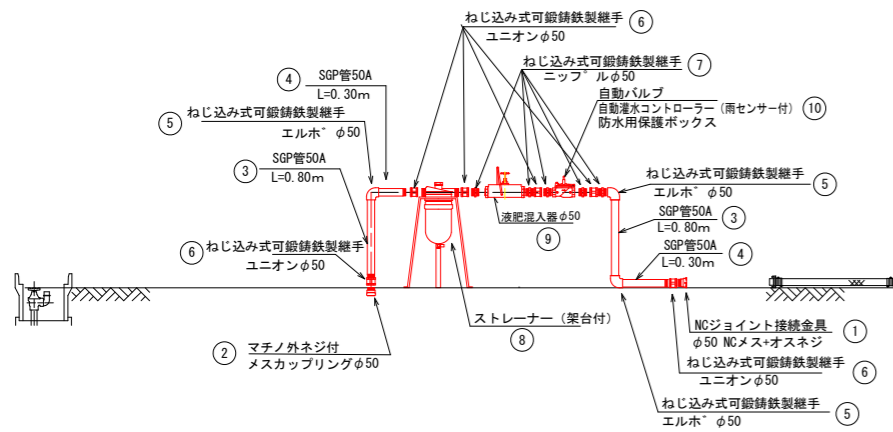
①9 ホース巻取り機詳細図
 Non Scale



数量表 (立上り式スプリンクラー)

| 場所 | 番号 | 品名 | 規格 | 単位 | 数量 | 通用 |
|-----|---------|-------------|---------------------------------------|-----|-----|----|
| 散水部 | ⑪ | スプリンクラー | 散水量45.0L/分程度 散水直径30.0m程度 砲金製 全円 | 個 | 3.0 | |
| | ⑫ | 三脚式立上り管 | 立上り管アルミ合金製 三脚垂鉛メッキ φ20-1.5m | 個 | 3.0 | |
| | ⑬ | 接足管 | 接足管アルミ合金製 φ20-0.5m(立上り管用)カムロック付 | 個 | 3.0 | |
| | ⑭ | NCエルボ継手 | φ50 NCオス×NCメス付 | 個 | 1.0 | |
| | ⑮ | 導水ホース | φ50×5.0m NCオス×NCメス付 | 本 | 2.0 | |
| | ⑯ | 立上り接続付導水ホース | φ50×10.0m NCメス付立上り×NCオス付 | 本 | 1.0 | |
| | ⑰ | 立上り接続付導水ホース | φ50×18.0m NCメス付立上り×NCオス付 | 本 | 2.0 | |
| | ⑱ | エンドプラグ | φ50 オス | 個 | 1.0 | |
| ⑲ | ホース巻取り機 | ホース取外し可能型 | 個 | 1.0 | | |

取水部及び付帯設備詳細図
 Non Scale



数量表 (取水部及び付帯設備)

| 場所 | 番号 | 品名 | 規格 | 単位 | 数量 | 通用 |
|-----|----|-------------------|--|----|-----|----|
| 取水部 | ① | NCジョイント接続金具 | φ50 NCメス+オスネジ | 個 | 1.0 | |
| | ② | マチノ外ネジ ヨイント | マチノ外ネジ付メスカップリングφ50 | 個 | 1.0 | |
| | ③ | SGP直管 | 50A 800mm | 個 | 2.0 | |
| | ④ | SGP直管 | 50A 300mm | 個 | 2.0 | |
| | ⑤ | ねじ込み式可鍛鉄製継手 | エルボφ50 | 個 | 3.0 | |
| | ⑥ | ねじ込み式可鍛鉄製継手 | ユニオンφ50 | 個 | 6.0 | |
| | ⑦ | ねじ込み式可鍛鉄製継手 | ニップルφ50 | 個 | 5.0 | |
| | ⑧ | ストレーナー (架台付) | φ50 メッシュ120 | 基 | 1.0 | |
| | ⑨ | 液肥混入器φ50 | φ50 | 個 | 1.0 | |
| | ⑩ | 自動バルブ | φ50 NCオス×NCメス付 | 個 | 1.0 | |
| | | 雨センサー付自動灌水コントローラー | 使用電池Vfアルカリ電池 散水日設定曜日又は 開閉日数 散水回数1日4回まで 散水時間1分~12時間 使用圧力0.1~0.6Mpa 照度センサー入力ケーブル付 | 個 | 1.0 | |
| | | 防水用保護ボックス | | 個 | 1.0 | |

R2 その2

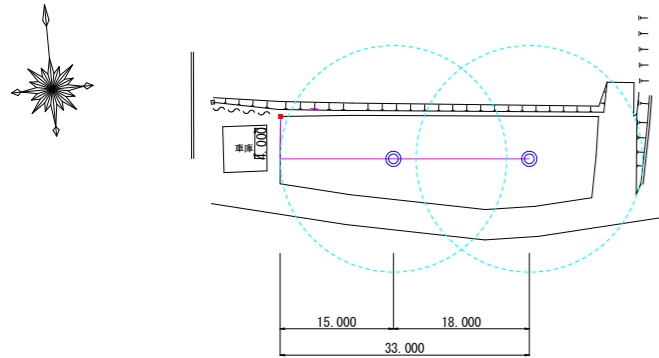
| | | | |
|------|--|------|-------|
| 工事名 | 令和2年度畑地帯総合整備事業(担手育成) 白鳥2期地区C工区末端散水施設設計業務 | | |
| 図面名 | ほ場 C-3・C-4 末端散水施設設計業務 (中型スプリンクラー) (立上式) | | |
| 年月日 | 令和3年12月 | | |
| 尺度 | 図示 | 図面番号 | 2 / 5 |
| 会社名 | 株式会社 海老原測量設計コンサルタント | | |
| 事業所名 | 宮崎県 西諸県農林振興局 農村整備課 | | |

令和2年度 畑地帯総合整備事業(担手育成) 白鳥2期地区 C工区 末端散水施設設計委託

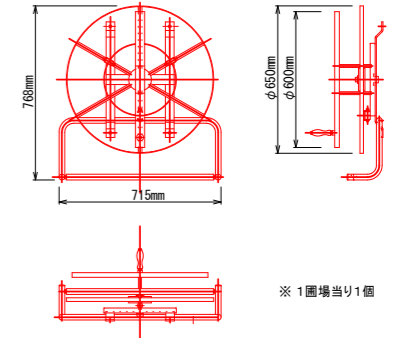
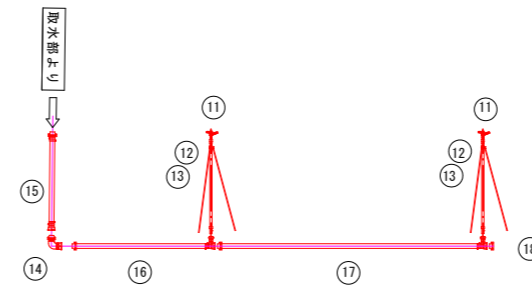
末端散水施設設計画図

圃場番号 : C-8
 作付作物 : (露地)
 立上り式スプリンクラー
 地積 : 394m²

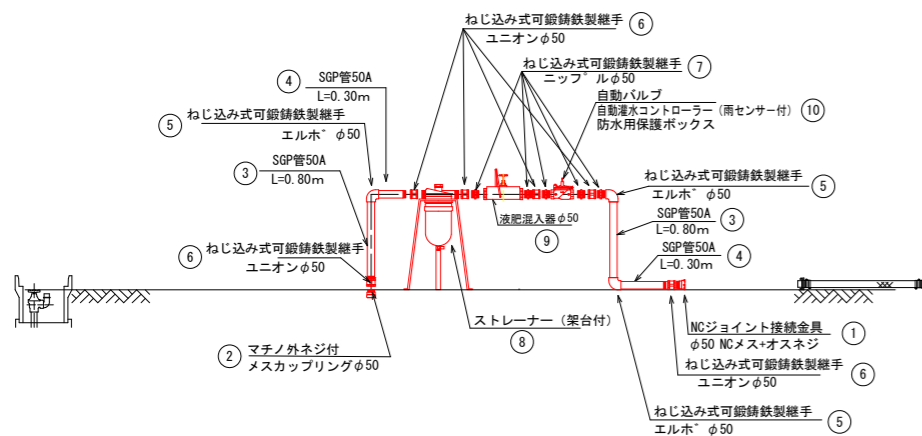
平面図
 S=1:500



⑬ ホース巻取り機詳細図
 Non Scale



取水部及び付帯設備詳細図
 Non Scale



数量表 (立上り式スプリンクラー)

| 場所 | 番号 | 品名 | 規格 | 単位 | 数量 | 通用 |
|-----|---------|-------------|---------------------------------------|-----|-----|----|
| 散水部 | ⑪ | スプリンクラー | 散水量45.0L/分程度 散水直径30.0m程度 砲金製 全円 | 個 | 2.0 | |
| | ⑫ | 三脚式立上り管 | 立上り管アルミ合金製 三脚垂鉛メッキ φ20-1.5m | 個 | 2.0 | |
| | ⑬ | 接足管 | 接足管アルミ合金製 φ20-0.5m(立上り管用)カムロック付 | 個 | 2.0 | |
| | ⑭ | NCエルボ継手 | φ50 NCオス×NCメス付 | 個 | 1.0 | |
| | ⑮ | 導水ホース | φ50×4.0m NCオス×NCメス付 | 本 | 1.0 | |
| | ⑯ | 立上り接続付導水ホース | φ50×15.0m NCメス付立上り×NCオス付 | 本 | 1.0 | |
| | ⑰ | 立上り接続付導水ホース | φ50×18.0m NCメス付立上り×NCオス付 | 本 | 1.0 | |
| | ⑱ | エンドプラグ | φ50 オス | 個 | 1.0 | |
| ⑲ | ホース巻取り機 | ホース取外し可能型 | 個 | 1.0 | | |

数量表 (取水部及び付帯設備)

| 場所 | 番号 | 品名 | 規格 | 単位 | 数量 | 通用 |
|-----|----|-------------------|--|----|-----|----|
| 取水部 | ① | NCジョイント接続金具 | φ50 NCメス+オスネジ | 個 | 1.0 | |
| | ② | マチノ外ネジ ヨイント | マチノ外ネジ付メスカップリングφ50 | 個 | 1.0 | |
| | ③ | SGP直管 | 50A 800mm | 個 | 2.0 | |
| | ④ | SGP直管 | 50A 300mm | 個 | 2.0 | |
| | ⑤ | ねじ込み式可鍛鉄製継手 | エルボφ50 | 個 | 3.0 | |
| | ⑥ | ねじ込み式可鍛鉄製継手 | ユニオンφ50 | 個 | 6.0 | |
| | ⑦ | ねじ込み式可鍛鉄製継手 | ニップルφ50 | 個 | 5.0 | |
| | ⑧ | ストレーナー (架台付) | φ50 メッシュ120 | 基 | 1.0 | |
| | ⑨ | 液肥注入器φ50 | φ50 | 個 | 1.0 | |
| | ⑩ | 自動バルブ | φ50 NCオス×NCメス付 | 個 | 1.0 | |
| | | 雨センサー付自動灌水コントローラー | 使用電池Vfアルカリ電池 散水日設定曜日又は 開断日数 散水回数1日4回まで 散水時間1分~12時間 使用圧力0.1~0.6Mpa 照度センサー入力ケーブル付 | 個 | 1.0 | |
| | | 防水用保護ボックス | | 個 | 1.0 | |

R2 その2

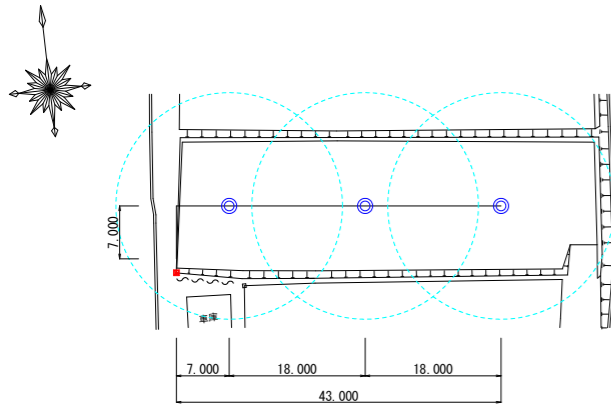
| | | | |
|------|--|------|-------|
| 工事名 | 令和2年度畑地帯総合整備事業(担手育成) 白鳥2期地区C工区末端散水施設設計委託 | | |
| 図面名 | ほ場 C-8 末端散水施設詳細図 (中型スプリンクラー) (立上り式) | | |
| 年月日 | 令和3年12月 | | |
| 尺度 | 図示 | 図面番号 | 3 / 5 |
| 会社名 | 株式会社 海老原測量設計コンサルタント | | |
| 事業所名 | 宮崎県 西諸県農林振興局 農村整備課 | | |

令和2年度 畑地帯総合整備事業(担手育成) 白鳥2期地区 C工区 末端散水施設設計委託

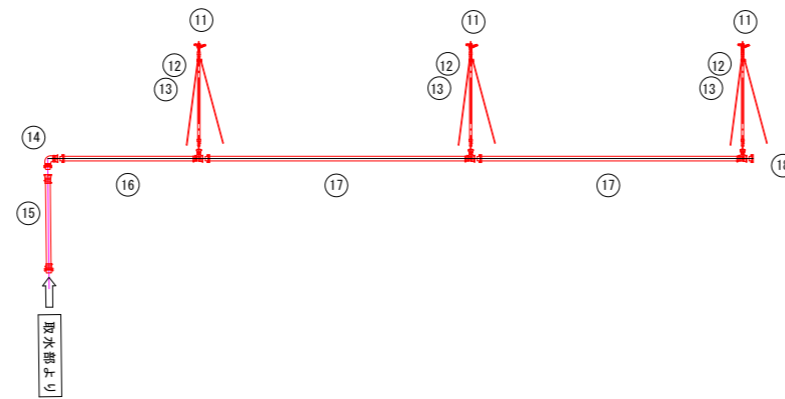
末端散水施設設計画図

圃場番号 : C-9
 作付作物 : (露地)
 立上り式スプリンクラー
 地積 : 988m²

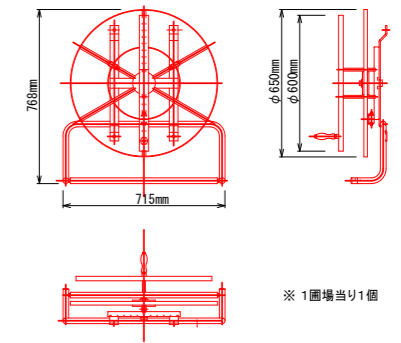
平面図
S=1:500



散水ライン詳細図
Non Scale



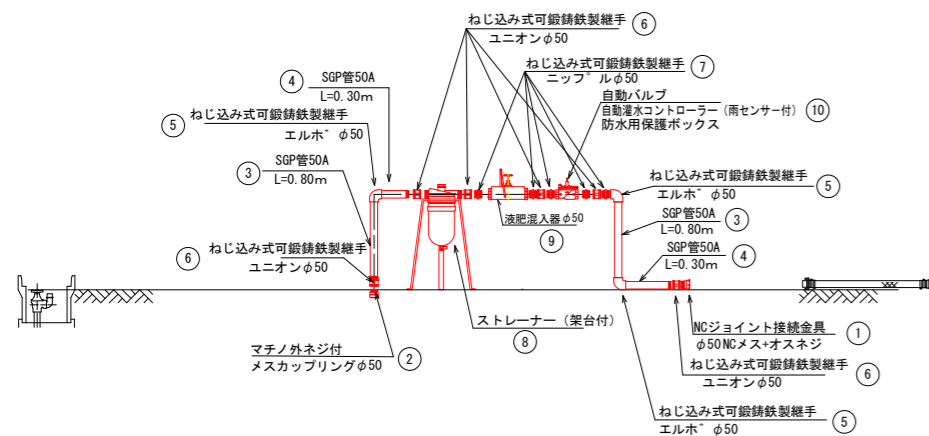
⑱ ホース巻取り機詳細図
Non Scale



数量表 (立上り式スプリンクラー)

| 場所 | 番号 | 品名 | 規格 | 単位 | 数量 | 通用 |
|-----|----|-------------|---------------------------------------|----|-----|----|
| 散水部 | ⑪ | スプリンクラー | 散水量45.0L/分程度 散水直径30.0m程度 砲金製 全円 | 個 | 3.0 | |
| | ⑫ | 三脚式立上り管 | 立上り管アルミ合金製 三脚垂鉛メッキ φ20-1.5m | 個 | 3.0 | |
| | ⑬ | 接足管 | 接足管アルミ合金製 φ20-0.5m(立上り管用)カムロック付 | 個 | 3.0 | |
| | ⑭ | NCエルボ継手 | φ50 NCオス×NCメス付 | 個 | 1.0 | |
| | ⑮ | 導水ホース | φ50×7.0m NCオス×NCメス付 | 本 | 1.0 | |
| | ⑯ | 立上り接続付導水ホース | φ50×7.0m NCメス付立上り×NCオス付 | 本 | 1.0 | |
| | ⑰ | 立上り接続付導水ホース | φ50×18.0m NCメス付立上り×NCオス付 | 本 | 2.0 | |
| | ⑱ | エンドプラグ | φ50 オス | 個 | 1.0 | |
| | ⑲ | ホース巻取り機 | ホース取外し可能型 | 個 | 1.0 | |

取水部及び付帯設備詳細図
Non Scale



数量表 (取水部及び付帯設備)

| 場所 | 番号 | 品名 | 規格 | 単位 | 数量 | 通用 |
|-----|----|-------------------|--|----|-----|----|
| 取水部 | ① | NCジョイント接続金具 | φ50 NCメス+オスネジ | 個 | 1.0 | |
| | ② | マチノ式ジョイント | マチノ外ネジ付メスカップリングφ50 | 個 | 1.0 | |
| | ③ | SGP直管 | 50A 800mm | 個 | 2.0 | |
| | ④ | SGP直管 | 50A 300mm | 個 | 2.0 | |
| | ⑤ | ねじ込み式可鍛鉄製継手 | エルボφ50 | 個 | 3.0 | |
| | ⑥ | ねじ込み式可鍛鉄製継手 | ユニオンφ50 | 個 | 6.0 | |
| | ⑦ | ねじ込み式可鍛鉄製継手 | ニップルφ50 | 個 | 5.0 | |
| | ⑧ | ストレーナー (架台付) | φ50 メッシュ120 | 基 | 1.0 | |
| | ⑨ | 液肥混入器φ50 | φ50 | 個 | 1.0 | |
| | ⑩ | 自動バルブ | φ50 NCオス×NCメス付 | 個 | 1.0 | |
| | | 雨センサー付自動灌水コントローラー | 使用電池Vfカリ電池 散水日設定曜日又は開閉日数 散水回数1日4回まで 散水時間1分~12時間 使用圧力0.1~0.6MPa 照度センサー入力ケーブル付 | 個 | 1.0 | |
| | | 防水用保護ボックス | | 個 | 1.0 | |

R2 その2

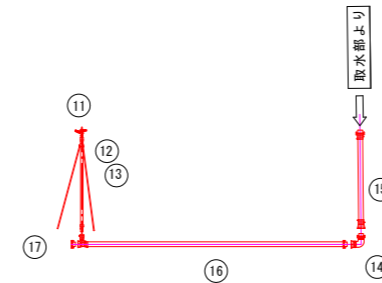
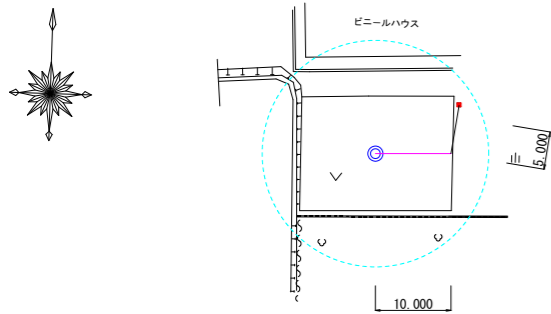
| | | | |
|------|--|------|-------|
| 工事名 | 令和2年度畑地帯総合整備事業(担手育成) 白鳥2期地区C工区末端散水施設設計業務 | | |
| 図面名 | ほ場 C-9 末端散水施設詳細図 (中型スプリンクラー) (立上り) | | |
| 年月日 | 令和3年12月 | | |
| 尺度 | 図示 | 図面番号 | 4 / 5 |
| 会社名 | 株式会社 海老原測量設計コンサルタント | | |
| 事業所名 | 宮崎県 西諸県農林振興局 農村整備課 | | |

令和2年度 畑地帯総合整備事業(担手育成) 白鳥2期地区 C工区 末端散水施設設計委託

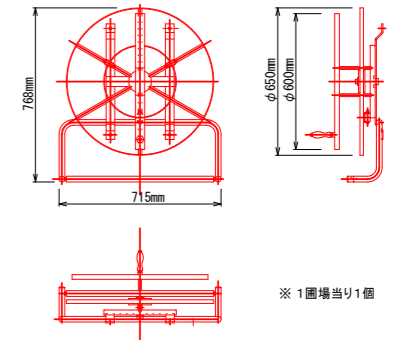
末端散水施設設計画図

圃場番号 : C-12
 作付作物 : (露地)
 立上り式スプリンクラー
 地積 : 405m²

平面図
 S=1:500



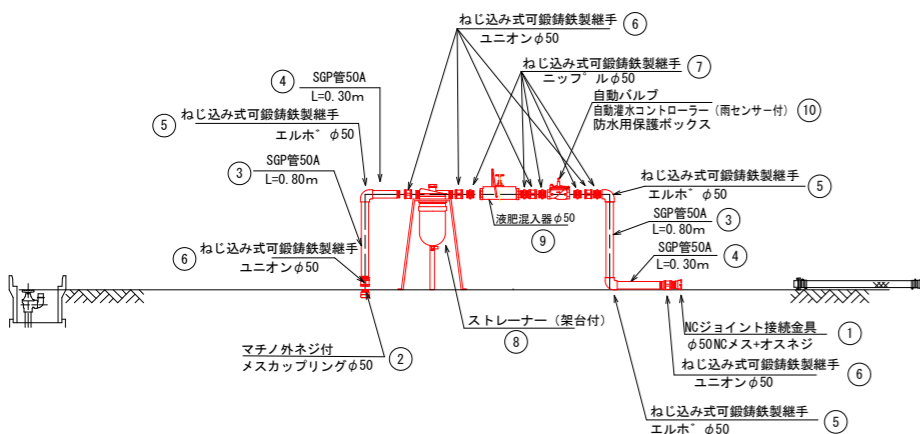
⑱ ホース巻取り機詳細図
 Non Scale



数量表 (立上り式スプリンクラー)

| 場所 | 番号 | 品名 | 規格 | 単位 | 数量 | 適用 |
|-----|----|-------------|---------------------------------------|----|-----|----|
| 散水部 | ⑪ | スプリンクラー | 散水量45.0L/分程度 散水直径30.0m程度 砲金製 全円 | 個 | 1.0 | |
| | ⑫ | 三脚式立上り管 | 立上り管アルミ合金製 三脚垂鉛メッキ φ20-1.5m | 個 | 1.0 | |
| | ⑬ | 接足管 | 接足管アルミ合金製 φ20-0.5m(立上り管用)カムロック付 | 個 | 1.0 | |
| | ⑭ | NCエルボ継手 | φ50 NCオス×NCメス付 | 個 | 1.0 | |
| | ⑮ | 導水ホース | φ50×5.0m NCオス×NCメス付 | 本 | 1.0 | |
| | ⑯ | 立上り接続付導水ホース | φ50×10.0m NCメス付立上り×NCオス付 | 本 | 1.0 | |
| | ⑰ | エンドプラグ | φ50 オス | 個 | 1.0 | |
| | ⑱ | ホース巻取り機 | ホース取外し可能型 | 個 | 1.0 | |

取水部及び付帯設備詳細図
 Non Scale



数量表 (取水部及び付帯設備)

| 場所 | 番号 | 品名 | 規格 | 単位 | 数量 | 適用 |
|-----|----|-----------------------|--|----|-----|----|
| 取水部 | ① | NCジョイント接続金具 | φ50 NCメス+オスネジ | 個 | 1.0 | |
| | ② | マチノ式シ ョイント | マチノ外ネジ付メスカップリングφ50 | 個 | 1.0 | |
| | ③ | SGP直管 | 50A 800mm | 個 | 2.0 | |
| | ④ | SGP直管 | 50A 300mm | 個 | 2.0 | |
| | ⑤ | ねじ込み式可鍛鉄製継手 | エルボφ50 | 個 | 3.0 | |
| | ⑥ | ねじ込み式可鍛鉄製継手 | ユニオンφ50 | 個 | 6.0 | |
| | ⑦ | ねじ込み式可鍛鉄製継手 | ニップルφ50 | 個 | 5.0 | |
| | ⑧ | ストレーナー (架台付) | φ50 メッシュ120 | 基 | 1.0 | |
| | ⑨ | 液肥注入器φ50 | φ50 | 個 | 1.0 | |
| | ⑩ | 自動バルブ | φ50 NCオス×NCメス付 | 個 | 1.0 | |
| | | 雨センサー付 自動灌水コントローラー | 使用電池(アルカリ電池) 散水日設定曜日又は 開閉日数 散水回数(日4回まで) 散水時間(分)~12時間 使用圧力(0.1~0.6MPa) 照度センサー入力ケーブル付 | 個 | 1.0 | |
| | | 防水用保護ボックス | | 個 | 1.0 | |

R2 その2

| | | | |
|------|---|------|-------|
| 工事名 | 令和2年度畑地帯総合整備事業(担手育成) 白鳥2期地区C工区末端散水施設設計業務 | | |
| 図面名 | ほ場 C-12 末端散水施設設計業務 (中型スプリンクラー) (立上り式) | | |
| 年月日 | 令和3年12月 | | |
| 尺度 | 図示 | 図面番号 | 5 / 5 |
| 会社名 | 株式会社 海老原測量設計コンサルタント | | |
| 事業所名 | 宮崎県 西諸県農林振興局 農村整備課 | | |