

※FH00.00は計画高さを示す。高さの基準はTPとする。
 ※各追出し寸法は、ラグビー・サッカーグラウンドの長辺および短辺を軸とする。
 赤字、青字による寸法は、KBM1から各棟の(X1,Y1)までの距離を示す。
 緑字による寸法は、各棟の外壁から敷地境界線までの寸法を示す。

倉原・和広・NTTファシリティーズ 屋外型トレーニングセンター整備事業特定建設工事 共同企業体	株式会社NTTファシリティーズ 一級建築士事務所 東京都知事登録 第 35509号	株式会社NTTファシリティーズ 一級建築士事務所 九州支店 福岡県知事登録 第1-11482号	一級建築士登録 第 272676号 鈴木 耕造 一級建築士登録 第 217159号 山元 徹也 一級建築士登録 第 266089号 秋吉 賢一	一級建築士登録 第 353942号 伊藤 裕也 一級建築士登録 第 383653号 伊藤 翔治	担当 長浜 愛美	特記 管理番号 1LU122YD1	工事名 屋外型トレーニングセンター建設工事	図面名 配置図 縮尺 A1: 1/600 A3: 1/1200	図面番号 D-0-03 年月日 2022年度	区分 建築
---	---	---	---	--	-------------	-------------------------	--------------------------	--	---------------------------------	----------

区分	仕上げ
クラブハウス	
屋根	ガルバリウム鋼板 t=0.5(カラー)瓦棒葺き-ゴムアスル-フィン-複合高圧木毛セメント版 t=50-形鋼
外壁	押出成型セメント板 t=60 (フッ素樹脂塗装)
根廻り	撥水剤塗-打放しA、誘発目地@3000内外
縦樋	アルミ製たて樋100Φ SUS受金物@1200以内
建具	アルミ製建具、銅製建具
屋上テラス	木デッキ-押エコンクリート t=80-絶縁用シート-断熱材 t=50-アスファルト防水
付属	ポーチ 壁: 押出成型セメント板 t=60 (フッ素樹脂塗装)、天井: アルミ複合版、床: Cコート
木廊	
屋根	ガルバリウム鋼板 t=0.5(カラー)瓦棒葺き-ゴムアスル-フィン-化粧野地板-木造小屋組
外壁	-
根廻り	撥水剤吹付-打放しA
縦樋	-
建具	-
室内練習場	
屋根	不燃幕材
外壁	防火幕材
根廻り	撥水剤吹付-打放しA、誘発目地@3000内外
縦樋	アルミ製大型軒樋 アルミ製堅樋100Φ ステンレス受け金物@1200以内
建具	アルミ製建具
管理棟・トイレ①②	
屋根	ガルバリウム鋼板 t=0.5(カラー)瓦棒葺き-ゴムアスル-フィン-構造用合板 t=12-木小屋組
外壁	金属サイディング-GB-S t=12-木胴縁-透湿防水シート-木軸組
根廻り	撥水剤吹付-打放しA、誘発目地@3000内外
縦樋	塩ビ製85Φ(呼び径75Φ) SUS受金物@1200以内
建具	アルミ製建具
用具倉庫①、②	
屋根	ガルバリウム鋼板 t=0.6(カラー)H150折半葺き(断熱材 t=5裏張り)
外壁	金属サイディング-透湿防水シート-GB-S t=15-胴縁
根廻り	撥水剤吹付-打放しA、誘発目地@3000内外
縦樋	VP75Φ(カラー) SUS受金物@1200以内
建具	鋼製軽量シャッター
メンテナンス車両庫	
屋根	ガルバリウム鋼板 t=0.6(カラー)H150折半葺き(断熱材 t=5裏張り)
外壁	金属サイディング-透湿防水シート-GB-S t=15-胴縁
根廻り	撥水剤吹付-打放しA、誘発目地@3000内外
縦樋	VP75Φ(カラー) SUS受金物@1200以内
建具	鋼製軽量シャッター

<small>吉原・和広-NTTファミリティーズ</small> <small>屋外型トレーニングセンター整備事業特定建設工事</small> <small>共同企業体</small>	<small>株式会社NTTファミリティーズ</small> <small>一級建築士事務所</small> <small>東京都知事登録 第 35509号</small>	<small>株式会社NTTファミリティーズ</small> <small>一級建築士事務所 九州支店</small> <small>福岡県知事登録 第1-11482号</small>	一級建築士登録 第 272676号 鈴木 耕造	一級建築士登録 第 353942号 伊藤 裕也	<small>担当</small> <small>長浜 愛美</small>	<small>特記</small> <small>管理番号</small> 1LU122YD1	<small>工事名</small> 屋外型トレーニングセンター建設工事	<small>図面番号</small> 外部仕上表	<small>図面番号</small> D-0-10	<small>区分</small> 建築
			一級建築士登録 第 217159号 山元 徹也	一級建築士登録 第 383653号 伊藤 翔治				<small>縮尺</small> -	<small>年月</small> 2022年度	
			一級建築士登録 第 266089号 秋吉 賢一							

棟	室名	居室/非居室 排煙方式	内装制限 上段(仕上) 下段(下地)	内装制限 根拠	天井高※	床仕上げ高※ 躯体仕上げ高※	床 仕上げ		幅木・腰 高さ	壁 仕上		廻縁	天井 仕上		什器・備品	備考
							床 下地	床 下地		壁 下地	天井 下地					
クラブ ハウス	ジムエリア	居室	準不燃	令128の3の2 (無窓)	5,000	±0	高弾性衝撃吸収シート	VH	VC	GB-R(F)9.5t+12.5t-LGS	ビニル	GB-D t=9.5				
		令126条の2-1-2	-	-		-20	Cこて	60	LGS							
	ロッカールーム(1)	居室	難燃	令128の4-3	2,600	±0	合成ゴム成型タイル	VH	VC	GB-R(F)9.5t+12.5t-LGS	ビニル	GB-D t=9.5	ロッカー			
		自然	-	-		-20	Cこて	60	LGS							
	ロッカールーム(2)	居室	不燃	令128の4-3	2,600	±0	合成ゴム成型タイル	VH	VC	GB-R(F)9.5t+12.5t-LGS	ビニル	GB-D t=9.5	ロッカー	SLWIによりロッカールーム(1)と(2)を分割して利用する場合には、ロッカールーム(2)を告示第1436号四、二、(四)として扱う。		
		自然	-	-		-20	Cこて	60	LGS							
	ミーティングルーム(1)	居室	難燃	令128の4-3	2,600	±0	合成ゴム成型タイル	VH	VC	GB-R(F)9.5t+12.5t-LGS	ビニル	DR t=12				
		自然	-	-		-20	Cこて	60	GB-R9.5t-LGS							
	ミーティングルーム(2)	居室	難燃	令128の4-3	2,600	±0	合成ゴム成型タイル	VH	VC	GB-R(F)9.5t+12.5t-LGS	ビニル	DR t=12	流し台(L1.200)			
		自然	-	-		-20	Cこて	60	GB-R9.5t-LGS							
	エントランス(1)	非居室	難燃	令128の4-3 (学校等)	2,500	±0	合成ゴム成型タイル	RC	VC	GB-R(F)9.5t+12.5t-LGS	ビニル	GB-D t=9.5				
		令126条の2-1-2	-	-		-20	Cこて	100	LGS							
	エントランス(2)	非居室	難燃	令128の4-3 (学校等)	2,500	±0	合成ゴム成型タイル	RC	VC	GB-R(F)9.5t+12.5t-LGS	ビニル	GB-D t=9.5				
		令126条の2-1-2	-	-		-20	Cこて	100	LGS							
	中央通路	非居室	難燃	令128の4-3 (学校等)	直天 (ルーバー)	±0	合成ゴム成型タイル	VH	VC, WP, 木羽目板	GB-R(F)9.5t+12.5t-LGS	ビニル	木製ルーバー				
		令126条の2-1-2	-	-		-20	Cこて	60	鋼製下地							
	WC(1)	非居室	難燃	令128の4-3 (学校等)	2,500	±0	合成ゴム成型タイル	VH	メラミン化粧板	GB-S9.5t+12.5t-LGS	ビニル	GB-D t=9.5	汚垂石、鏡、手摺り			
		令126条の2-1-2	-	-		-20	Cこて	60	LGS							
	WC(2)	非居室	難燃	令128の4-3 (学校等)	2,500	±0	合成ゴム成型タイル	VH	メラミン化粧板	GB-S9.5t+12.5t-LGS	ビニル	GB-D t=9.5	汚垂石、鏡、手摺り			
		令126条の2-1-2	-	-		-20	Cこて	60	LGS							
シャワー室(1)	非居室	難燃	令128の4-3 (学校等)	2,500	-20	MT	MT	バスパネル	透湿防水シート-GB-S9.5t+12.5t-LGS	ビニル	バスリップ t=9					
	令126条の2-1-2	-	-		-180	Cこて, AS防の上, LC80t	1000	GB-S9.5t-LGS								
シャワー室(2)	非居室	難燃	令128の4-3 (学校等)	2,500	-20	MT	MT	バスパネル	透湿防水シート-GB-S9.5t+12.5t-LGS	ビニル	バスリップ t=9					
	令126条の2-1-2	-	-		-180	Cこて, AS防の上, LC80t	1000	GB-S9.5t-LGS								
多目的トイレ(1)	非居室	難燃	令128の4-3 (学校等)	2,500	±0	合成ゴム成型タイル	VH	不燃メラミン化粧板	GB-S9.5t+12.5t-LGS	ビニル	GB-D t=9.5	鏡、手摺り				
	令126条の2-1-2	-	-		-20	Cこて	60	LGS								
多目的トイレ(2)	非居室	難燃	令128の4-3 (学校等)	2,500	±0	合成ゴム成型タイル	VH	不燃メラミン化粧板	GB-S9.5t+12.5t-LGS	ビニル	GB-D t=9.5	鏡、手摺り				
	令126条の2-1-2	-	-		-20	Cこて	60	LGS								
医務室	居室	難燃	令128の3の2 (有窓)	2,500	±0	合成ゴム成型タイル	VH	VC	GB-R(F)9.5t+12.5t-LGS	ビニル	DR t=12					
	令126条の2-1-2	-	-		-20	Cこて	60	GB-R9.5t-LGS								
倉庫	非居室	難燃	令128の4-3 (学校等)	2,500	±0	VS	VH	EP	GB-R(F)9.5t+12.5t-LGS	ビニル	GB-D t=9.5					
	令126条の2-1-2	-	-		-20	Cこて	60	LGS								
前室(1)	居室	難燃	令128の4-3	2,500	±0	合成ゴム成型タイル	VH	VC	GB-R(F)9.5t+12.5t-LGS	ビニル	DR t=12					
	自然	-	-		-20	Cこて	60	GB-R9.5t-LGS								
前室(2)	居室	難燃	令128の4-3	2,500	±0	合成ゴム成型タイル	VH	VC	GB-R(F)9.5t+12.5t-LGS	ビニル	DR t=12					
	自然	-	-		-20	Cこて	60	GB-R9.5t-LGS								
配管ピット	非居室	-	-		±0	Cこて	-	P防水(3)	-	-	断熱材t50					
	-	-	-		±0	-	Cこて	-								
木廊	-	非居室	-	直天	±0	ロングバイル人工芝A (G-04)	-	WP	-	-	不燃膜材	防球ネット				
		-	-		-	-	木軸組									
室内 練習場	トレーニングスペース	居室	-	直天	±0	ロングバイル人工芝C (G-04)	-	防火膜材	-	-	不燃膜材	防球ネット				
		令126条の2-1-2	-		-	-	-									
管理棟	受付	居室	-	令128の3の2 (有窓)	2,500	±0	ウ塗床	VH	VC	GB-R9.5t+12.5t-木軸組	ビニル	GB-D t=9.5				
		令116の2-1-2	-			-	-10	Cこて	60			木野縁組				
	事務室	居室	-	令128の3の2 (有窓)	2,500	±0	VS	VH	VC	GB-R9.5t+12.5t-木軸組	ビニル	GB-D t=9.5				
		令116の2-1-2	-	-		-10	Cこて	60	木野縁組							
	休憩スペース	居室	-	令128の3の2 (有窓)	2,500	±0	VS	VH	VC	GB-R9.5t+12.5t-木軸組	ビニル	GB-D t=9.5				
		令116の2-1-2	-	-		-10	Cこて	60	木野縁組							
更衣スペース	居室	-	令128の3の2 (有窓)	2,400	+100	TC	VH	VC	GB-R9.5t+12.5t-木軸組	ビニル	GB-D t=9.5					
	令116の2-1-2	-	-		-10	木組	60	木野縁組								
便所	非居室	-	-	2,500	±0	VS	VH	VC	GB-R9.5t+12.5t-木軸組	ビニル	GB-D t=9.5					
	-	-	-		-10	Cこて	60	木野縁組								
トイレ ①、②	男子便所	非居室	-	直天	2,500	±0	Cこて	RC	メラミン化粧板、WP-木羽目板	FK-GB-S12.5t-木軸組	ビニル	化粧FK t=12	汚垂石、鏡、手摺り			
		-	-			-	-10	-	200			木野縁組				
	女子便所	非居室	-	直天	2,500	±0	Cこて	RC	メラミン化粧板、WP-木羽目板	FK-GB-S12.5t-木軸組	ビニル	化粧FK t=12	鏡、手摺り			
		-	-	-		-10	-	200	木野縁組							
多目的便所	非居室	-	直天	2,500	±0	Cこて	RC	メラミン化粧板、WP-木羽目板	FK-GB-S12.5t-木軸組	ビニル	化粧FK t=12	鏡、手摺り				
	-	-	-		-10	-	200	木野縁組								
メンテ ナンス 車両庫	車庫	非居室	-	直天		±0	Cこて	RC	素地	-	-	素地				
		-	-			-	-10	-	100							
用具 倉庫①	倉庫	非居室	-	直天		±0	Cこて	RC	素地	-	-	素地				
		-	-			-	-10	-	100							
用具 倉庫②	倉庫	非居室	-	直天		±0	Cこて	RC	素地	-	-	素地				
		-	-			-	-10	-	100							
	トイレ	非居室	-	直天	2,500	±0	ゴムチップ+ウレタン樹脂系舗装材	RC	化粧FK	GB-S12.5t-木軸組	ビニル	化粧FK t=12				

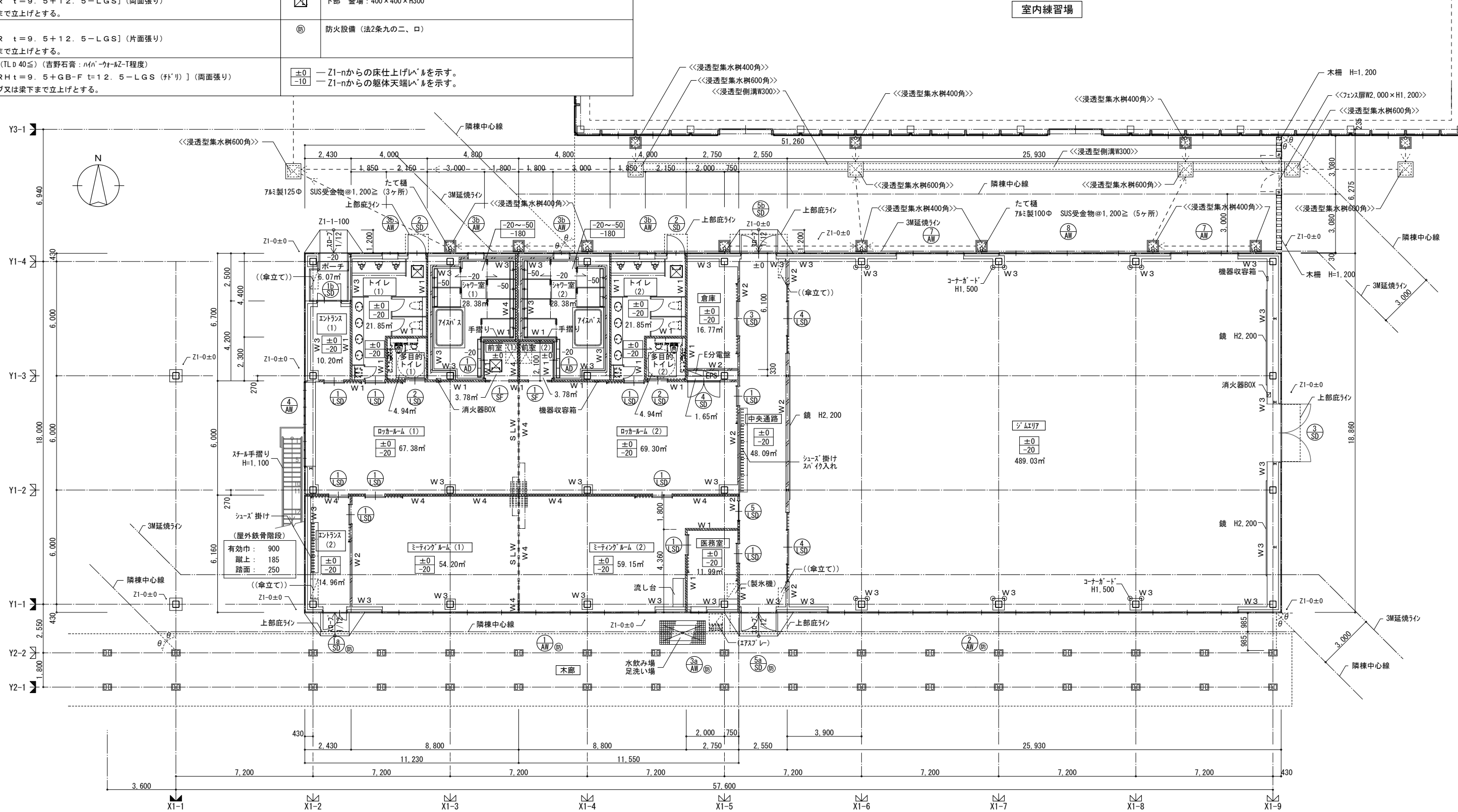
※ 天井高は各室床仕上げからの高さを示す。床仕上げ高さ、躯体仕上げ高さは基準FLからの高さを示す。

出典: 和広・NTTフアンシティーズ 屋外型トレーニングセンター整備事業特定建設工事 共同企業体	株式会社NTTフアンシティーズ 一級建築士事務所 東京都知事登録 第 35509号	株式会社NTTフアンシティーズ 一級建築士事務所 九州支店 福岡県知事登録 第1-11482号	一級建築士登録 第 272676号 鈴木 耕造 一級建築士登録 第 217159号 山元 徹也 一級建築士登録 第 266089号 秋吉 賢一	一級建築士登録 第 353942号 伊藤 裕也 一級建築士登録 第 383653号 伊藤 翔治 長浜 愛美	特記 管理番号 1LU122YD1	工事名 屋外型トレーニングセンター建設工事	図面名 内部仕上表 縮尺 -	図面番号 D-0-11 年月 2022年度	区分 建築
--	---	---	---	---	-------------------------	--------------------------	-------------------------	--------------------------------	----------

平面図 壁記号リスト・凡例

- (注) 1. 特記無き壁仕上げは、仕上表及び展開図参照とする。
 2. 水回り(トイレ、シャワー室)は、耐水石膏ボード(GB-S)とする。
 3. 特記無きLGSは共仕(14-5-3)表14.5.1による。
 4. 特記無き限り、外周壁、柱型周りは、W3とする。

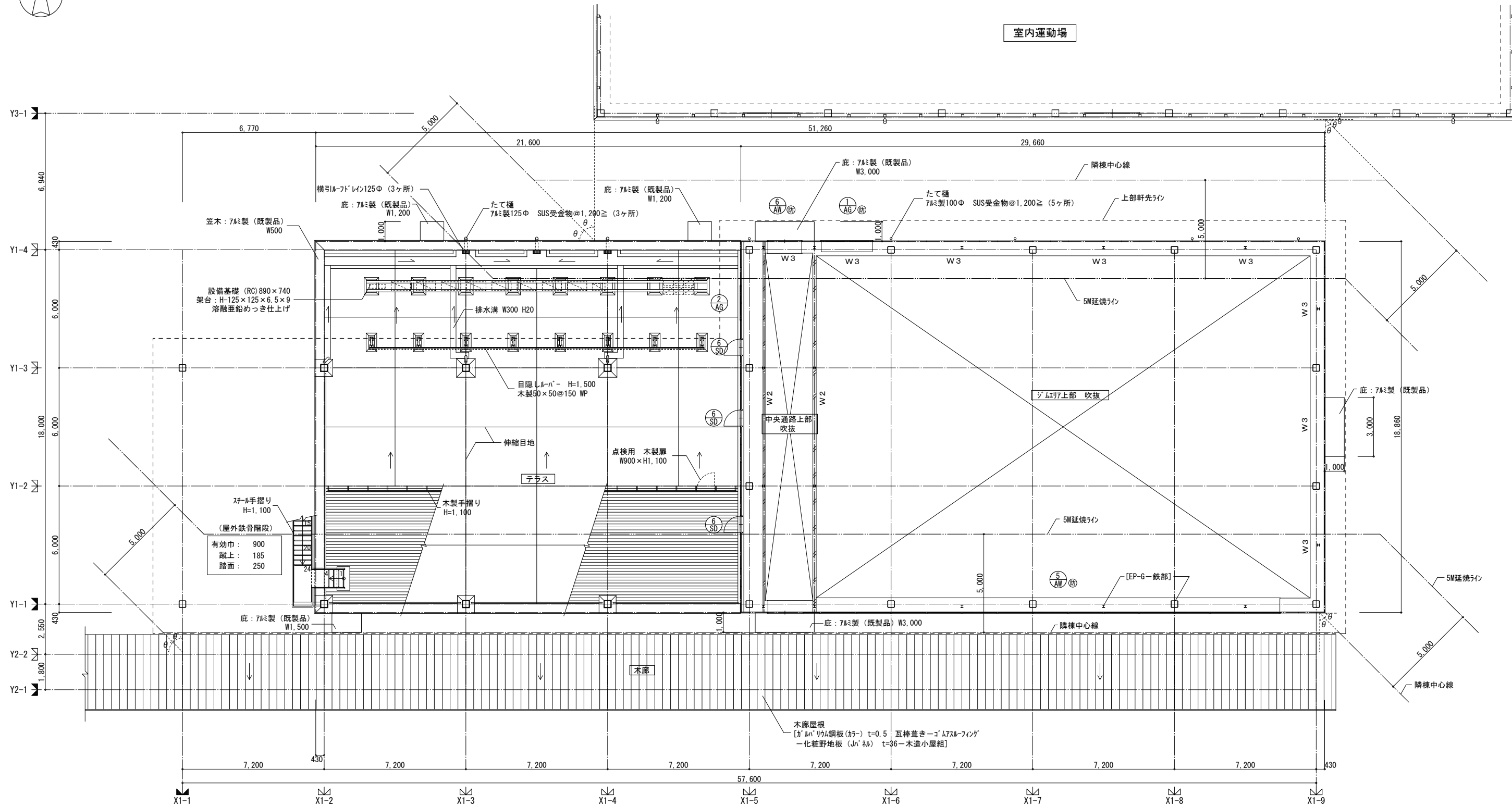
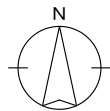
W1 一般遮音壁 [GB-R t=9.5+12.5-LGS] (両面張り) ・スラブ又は梁下まで立上げとする。(GW t=50(32K)充填)	SLW W4 スライディングウォール (遮音タイプ TL040) 天井内: [GB-RH t=9.5+GB-F t=12.5-LGS (F'リ)] (両面張り) ・スラブ又は梁下まで立上げとする。
W2 一般間仕切り壁 [GB-R t=9.5+12.5-LGS] (両面張り) ・天井まで立上げとする。	床下点検口: ステンレス製 断熱気密型 600角 (床仕上げ同材張込) (タテラ SUS22φ4段) 下部 釜場: 400×400×H300
W3 一般壁 [GB-R t=9.5+12.5-LGS] (片面張り) ・天井まで立上げとする。	防火設備 (法2条九の二、ロ)
W4 遮音壁 (TLD40) (吉野石膏: M/A-カーキZ-程度) [GB-RH t=9.5+GB-F t=12.5-LGS (F'リ)] (両面張り) ・スラブ又は梁下まで立上げとする。	±0 -10 -Z1-nからの床仕上げレベルを示す。 -Z1-nからの躯体天端レベルを示す。



1階 平面図

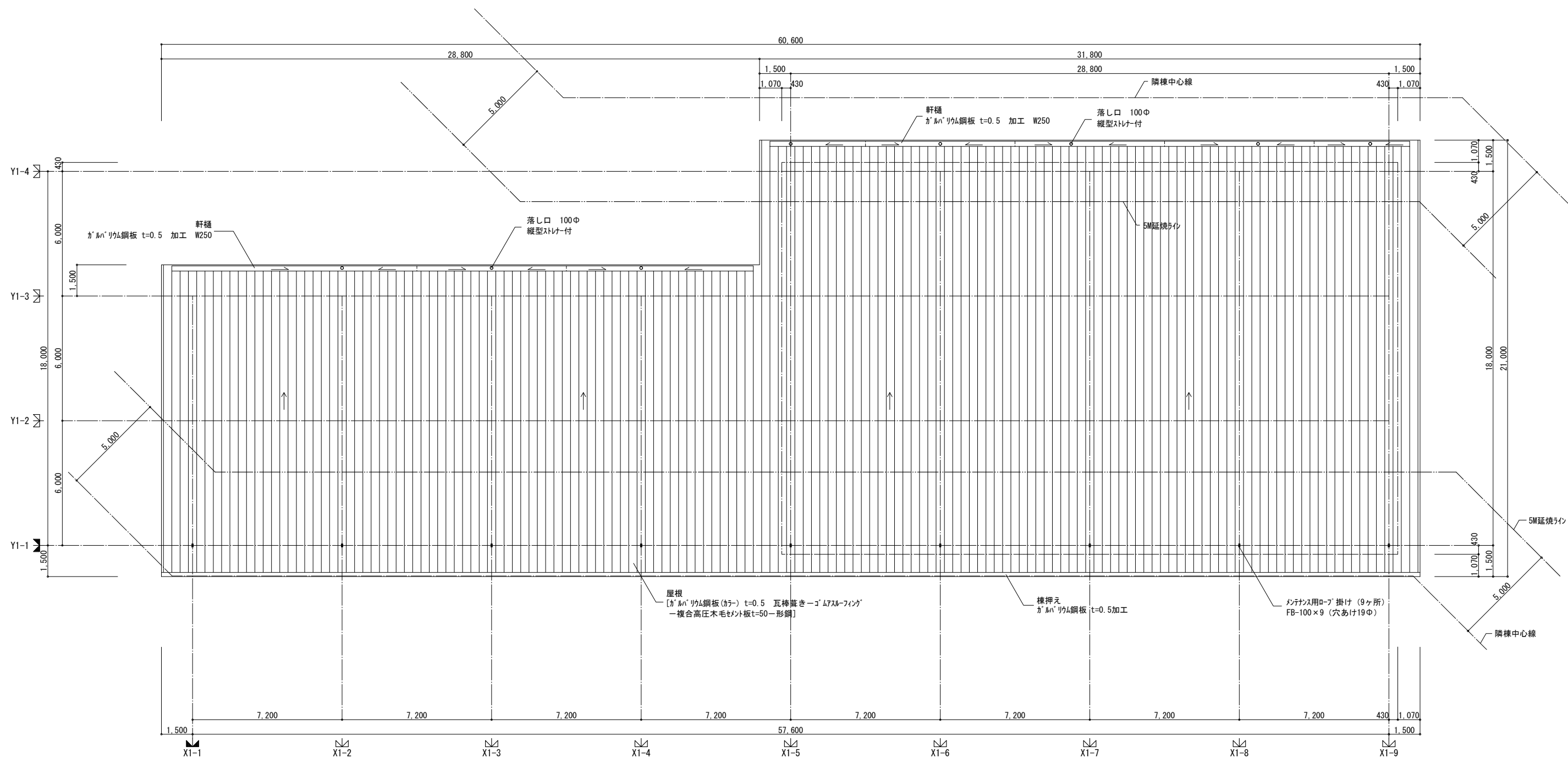
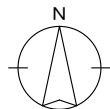
※1. Z1-0 (設計GL) = 平均地盤面 = TP+11,995

吉原・和広・NTTファシリティーズ 屋外型トレーニングセンター整備事業特定建設工事 共同企業体	株式会社NTTファシリティーズ 一級建築士事務所 東京都知事登録 第 35509号	株式会社NTTファシリティーズ 一級建築士事務所 九州支店 福岡県知事登録 第1-11482号	一級建築士登録 第 272676号 鈴木 耕造 一級建築士登録 第 217159号 山元 徹也 一級建築士登録 第 266089号 秋吉 賢一	一級建築士登録 第 353942号 伊藤 裕也 一級建築士登録 第 383653号 伊藤 翔治	担当 長浜 愛美	特記 管理番号 1LU122YD1	工事名 屋外型トレーニングセンター建設工事	図面名 クラブハウス 1階平面図 縮尺 A1: 1/100 A3: 1/200	図面番号 D-1-02 年月日 2022年度	区分 建築
---	---	---	---	--	-------------	-------------------------	--------------------------	--	---------------------------------	----------



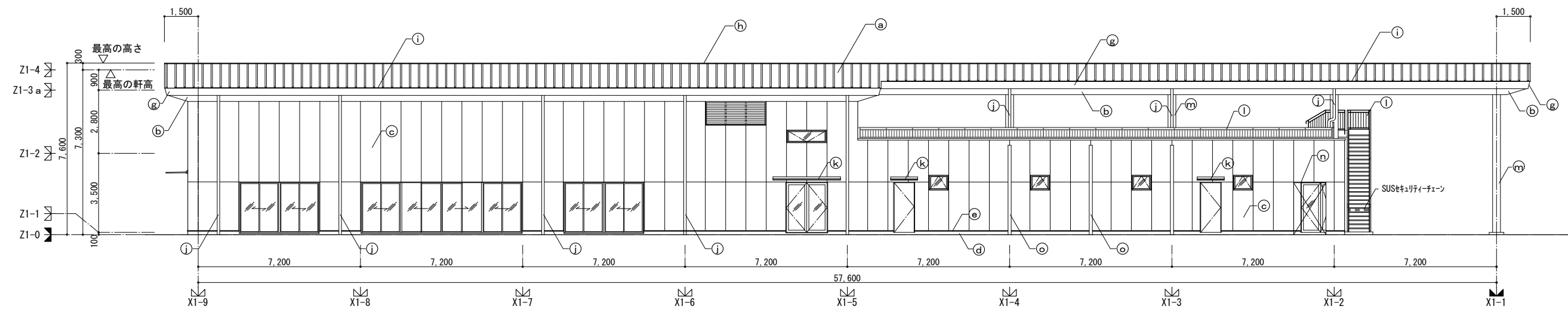
2階 平面図

吉原・和広・NTTファシリティーズ 屋外型トレーニングセンター整備事業特定建設工事 共同企業体	株式会社NTTファシリティーズ 一級建築士事務所 東京都知事登録 第 35509号	株式会社NTTファシリティーズ 一級建築士事務所 九州支店 福岡県知事登録 第1-11482号	一級建築士登録 第 272676号 鈴木 耕造	一級建築士登録 第 353942号 伊藤 裕也	担当 長浜 愛美	特記 管理番号 1LU122YD1	工事名 屋外型トレーニングセンター建設工事	図面番号 D-1-03	区分 建築
			一級建築士登録 第 217159号 山元 徹也	一級建築士登録 第 383653号 伊藤 翔治				年月日 2022年度	
			一級建築士登録 第 266089号 秋吉 賢一				縮尺 A1: 1/100 A3: 1/200		

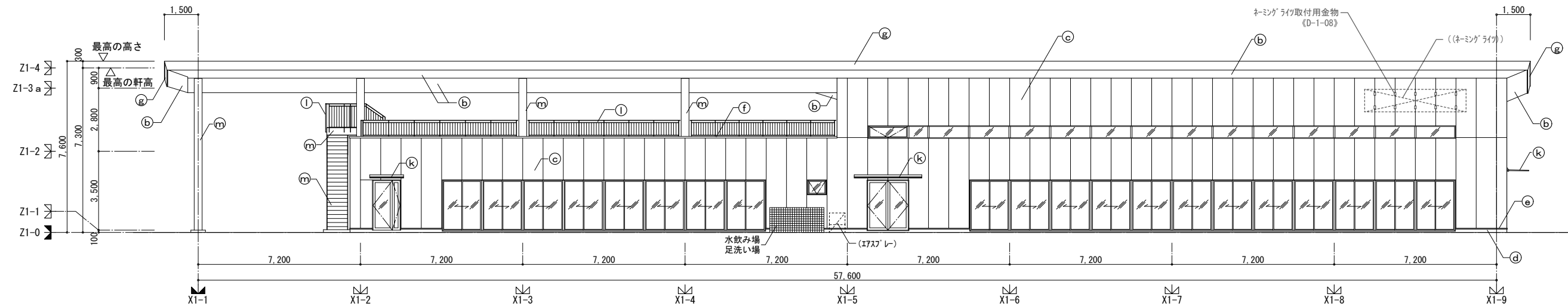


屋根 平面図

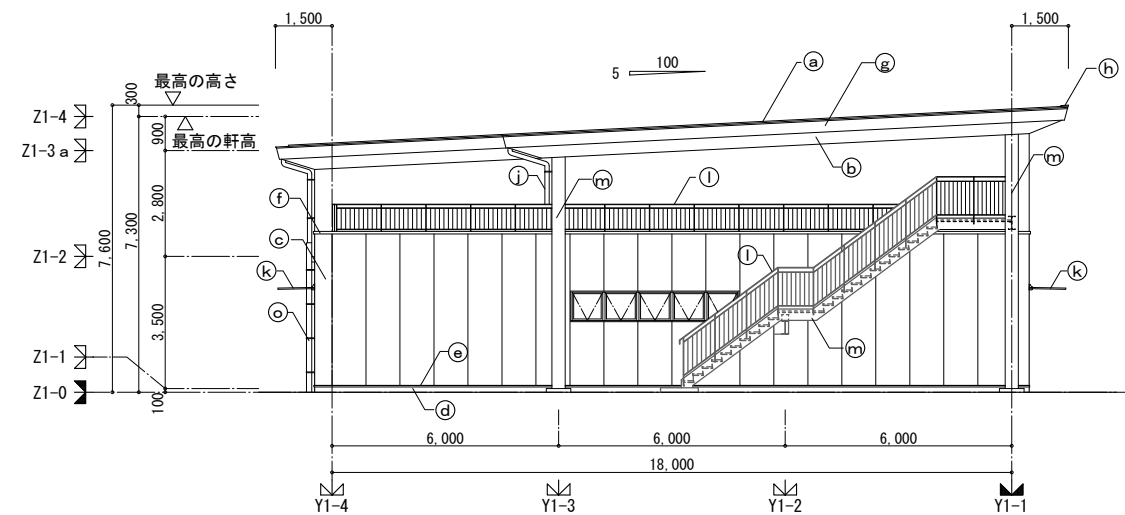
吉原・和広・NTTファシリティーズ 屋外型トレーニングセンター整備事業特定建設工事 共同企業体	株式会社NTTファシリティーズ 一級建築士事務所 東京都知事登録 第 35509号	株式会社NTTファシリティーズ 一級建築士事務所 九州支店 福岡県知事登録 第1-11482号	一級建築士登録 第 272676号 鈴木 耕造	一級建築士登録 第 353942号 伊藤 裕也	担当 長浜 愛美	特記 管理番号 1LU122YD1	工事名 屋外型トレーニングセンター建設工事	図面名 クラブハウス 屋根平面図	図面番号 D - 1-04	区分 建築
			一級建築士登録 第 217159号 山元 徹也	一級建築士登録 第 383653号 伊藤 翔治					年月日 2022年度	
			一級建築士登録 第 266089号 秋吉 賢一						縮尺 A1: 1/100 A3: 1/200	



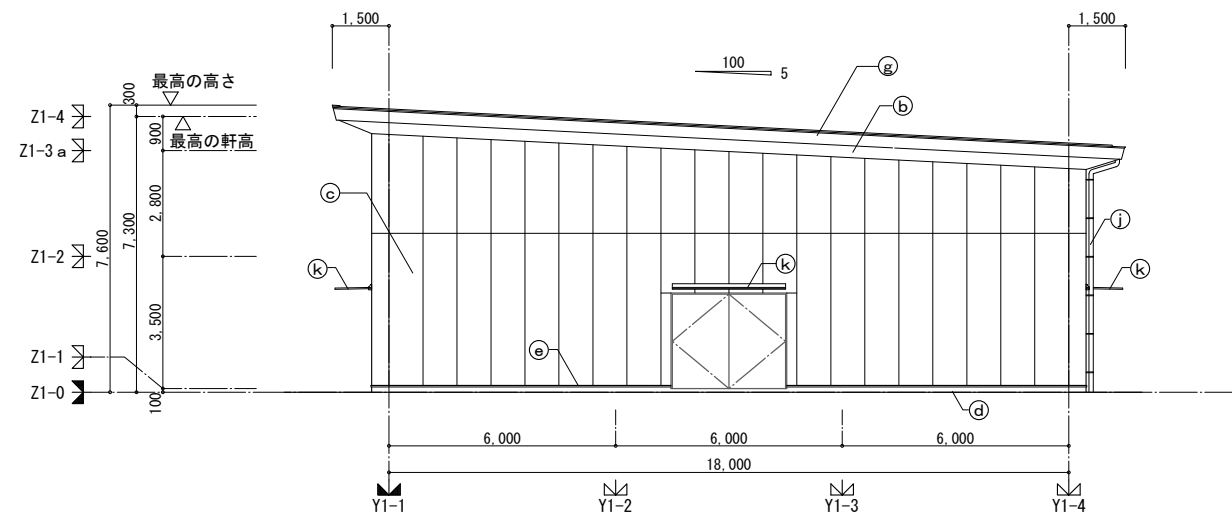
北側 立面図



南側 立面図



西側 立面図

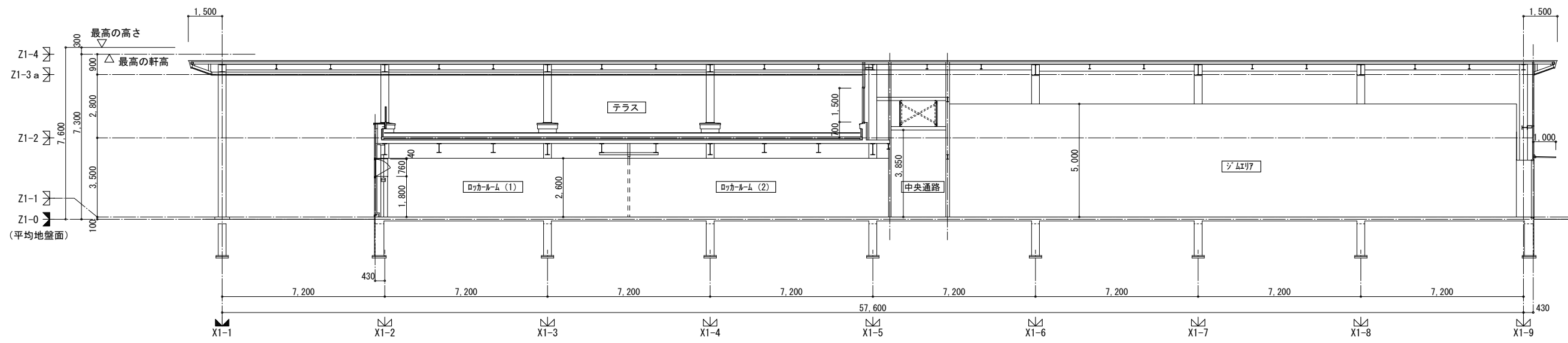
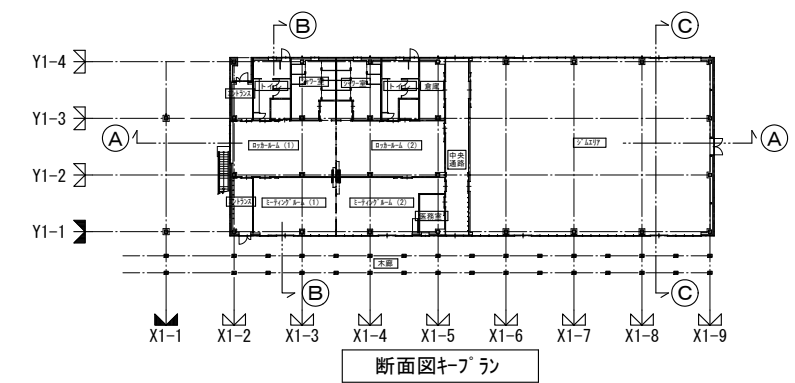


東側 立面図

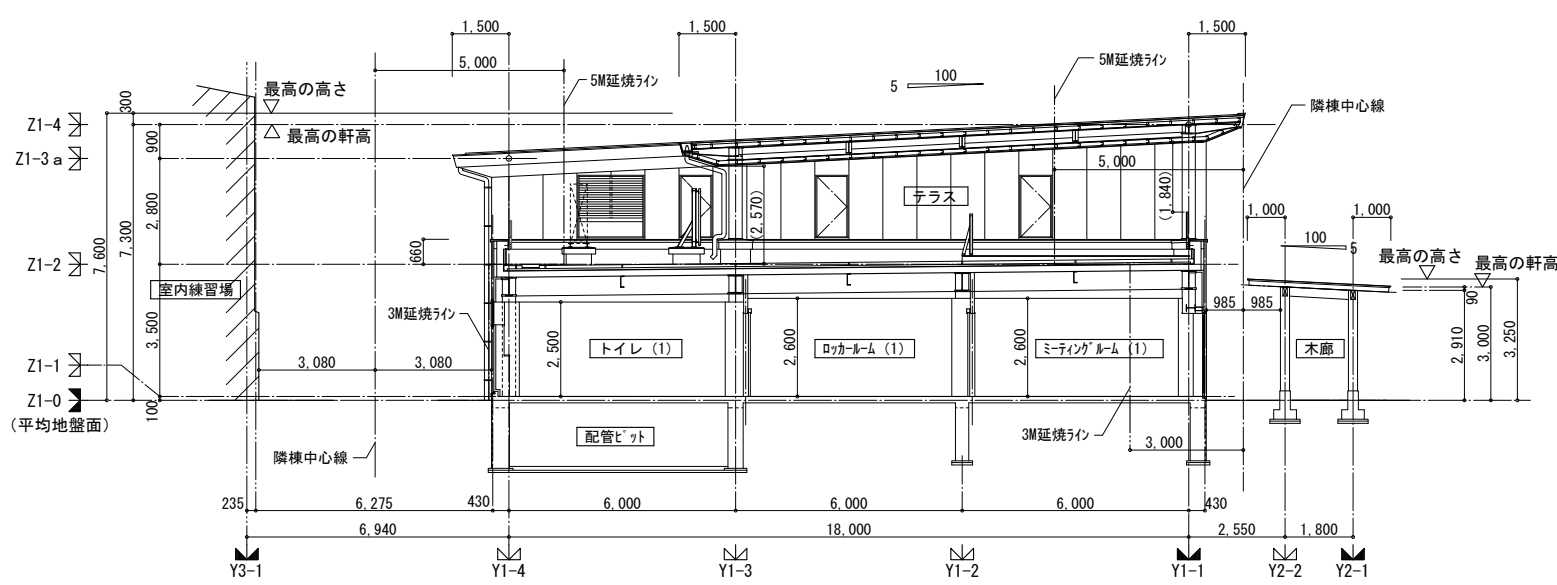
立面図 凡例

符号	仕上げ	符号	仕上げ	符号	仕上げ
Ⓐ	屋根：[a' m' リウム鋼板 t=0.5 (a7-) 瓦棒葺き - コ' m7 m-フィン' - 複合高圧木毛むすび板 t=50 - 形鋼]	Ⓕ	笠木：7mm製 W500 (既製品)	Ⓚ	庇：7mm製 (既製品)
Ⓑ	軒天：[化粧FK t=12-LGS - 形鋼]	Ⓖ	幕板 (鼻隠し、破風板)：[a' m' リウム鋼板 t=0.5 (a7-) 加工]	Ⓛ	スチール手摺り：[DP-溶融亜鉛めっき処理]
Ⓒ	外壁：[フッ素樹脂塗装 - ECP t=60]	Ⓗ	棟押え：[a' m' リウム鋼板 t=0.5 (a7-) 加工]	Ⓜ	鉄部：[DP-溶融亜鉛めっき処理]
Ⓓ	根回り：[撥水剤塗 - 打放しA]	Ⓘ	軒樋：[a' m' リウム鋼板 t=0.5 加工 - 木毛むすび板 t=20 - FB-3 x 50 @ 455]	Ⓝ	7mm見切り：25 x 100
Ⓔ	水切り：7mm製 (既製品)	Ⓛ	たて樋：[7mm製100φ SUS受金物 @ 1,200 ≥]	Ⓒ	たて樋：[7mm製125φ SUS受金物 @ 1,200 ≥]

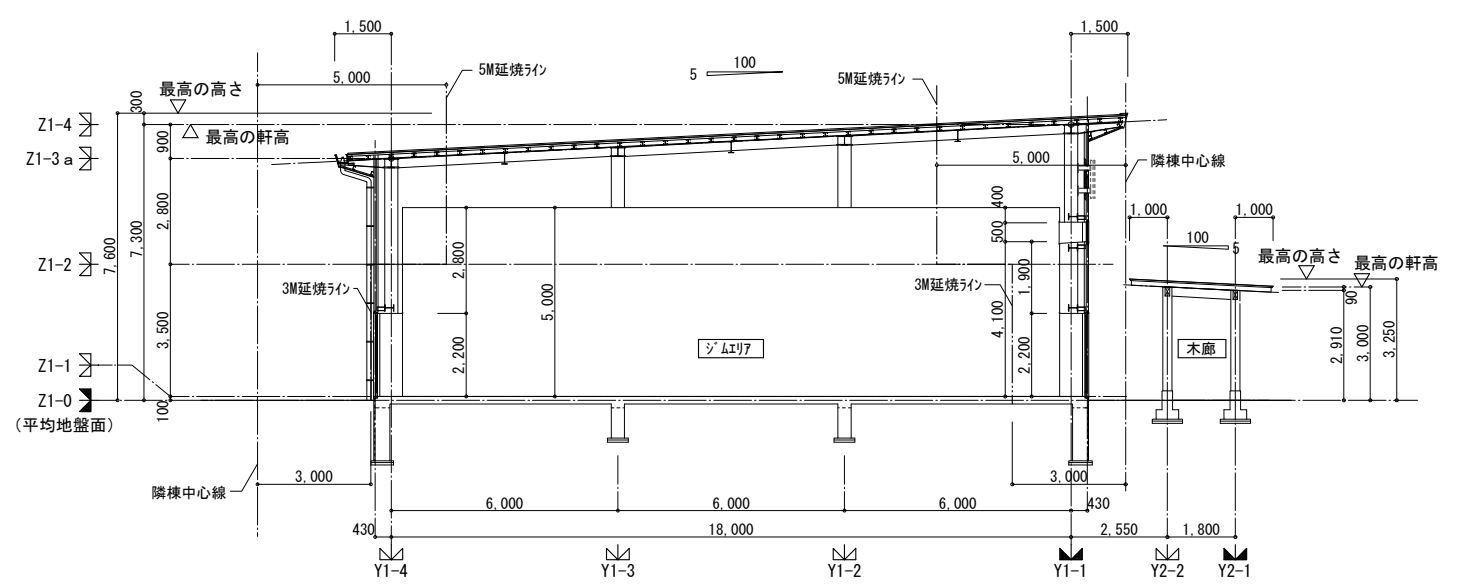
吉原・和広・NTTファシリティーズ 屋外型トレーニングセンター整備事業特定建設工事 共同企業体	株式会社NTTファシリティーズ 一級建築士事務所 東京都知事登録 第 35509号	株式会社NTTファシリティーズ 一級建築士事務所 九州支店 福岡県知事登録 第1-11482号	一級建築士登録 第 272676号 鈴木 耕造 一級建築士登録 第 217159号 山元 徹也 一級建築士登録 第 266089号 秋吉 賢一	一級建築士登録 第 353942号 伊藤 裕也 一級建築士登録 第 383653号 伊藤 翔治	担当 長浜 愛美	特記 管理番号 1LU122YD1	工事名 屋外型トレーニングセンター建設工事	図面名 クラブハウス 立面図 縮尺 A1: 1/100 A3: 1/200	図面番号 D-1-05 年月日 2022年度	区分 建築
---	---	---	---	--	-------------	-------------------------	--------------------------	--	---------------------------------	----------



(A)-(A) 断面図

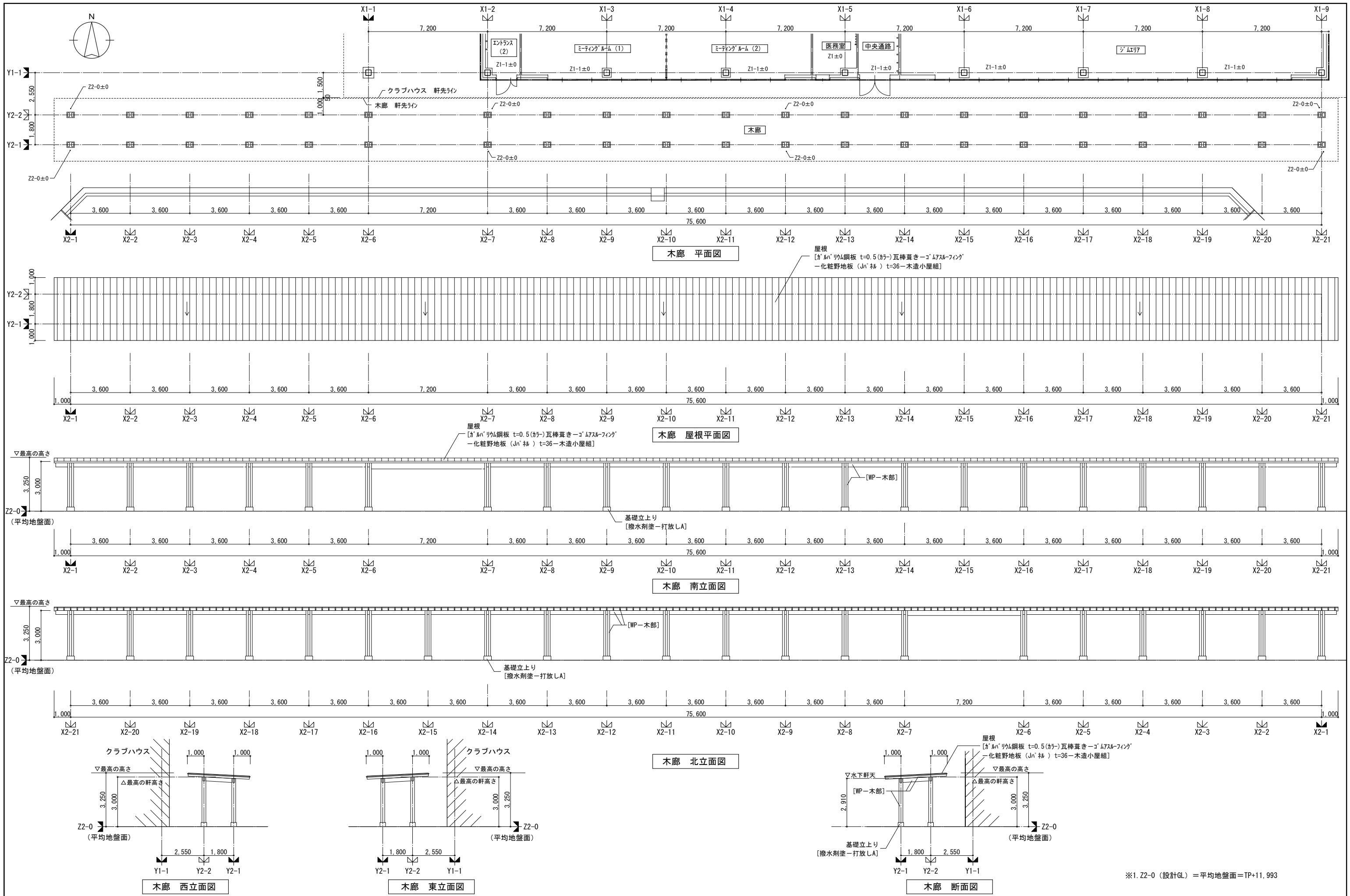


(B)-(B) 断面図



(C)-(C) 断面図

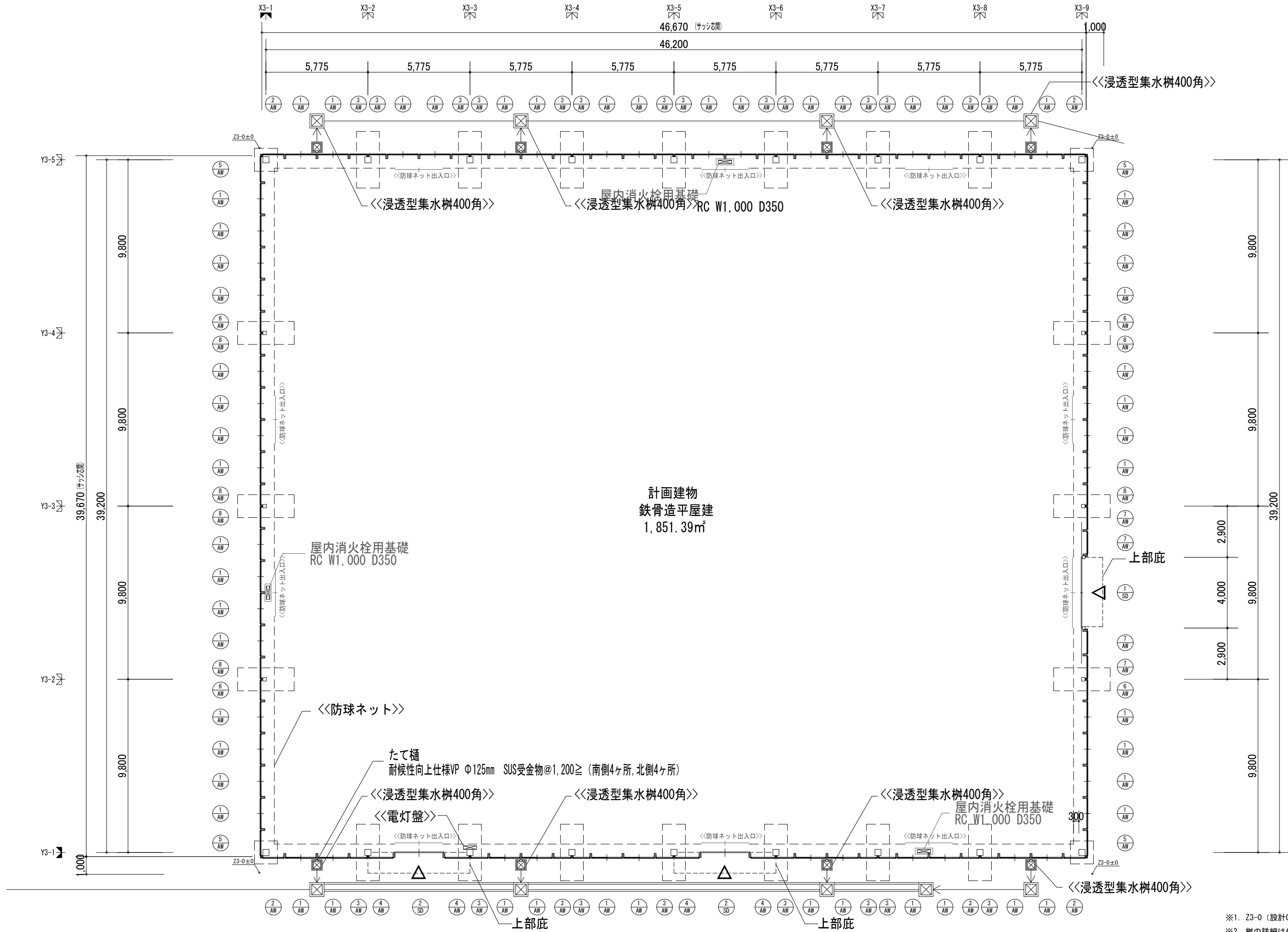
吉原・和広・NTTファシリティーズ 屋外型トレーニングセンター整備事業特定建設工事 共同企業体	株式会社NTTファシリティーズ 一級建築士事務所 東京都知事登録 第 35509号	株式会社NTTファシリティーズ 一級建築士事務所 九州支店 福岡県知事登録 第1-11482号	一級建築士登録 第 272676号 鈴木 耕造	一級建築士登録 第 353942号 伊藤 裕也	担当 長浜 愛美	特記 管理番号 1LU122YD1	工事名 屋外型トレーニングセンター建設工事	図面名 クラブハウス 断面図	図面番号 D-1-06	区分 建築
			一級建築士登録 第 217159号 山元 徹也	一級建築士登録 第 383653号 伊藤 翔治				年月日 2022年度		



※1. Z2-0 (設計GL) = 平均地盤面 = TP+11,993

吉原・和広・NTTファシリティーズ 屋外型トレーニングセンター整備事業特定建設工事 共同企業体	株式会社NTTファシリティーズ 一級建築士事務所 東京都知事登録 第 35509号	株式会社NTTファシリティーズ 一級建築士事務所 九州支店 福岡県知事登録 第1-11482号	一級建築士登録 第 272676号 鈴木 耕造	一級建築士登録 第 353942号 伊藤 裕也	担当 長浜 愛美	特記 管理番号 1LU122YD1	工事名 屋外型トレーニングセンター建設工事	図面番号 D-2-01	区分 建築
			一級建築士登録 第 217159号 山元 徹也	一級建築士登録 第 383653号 伊藤 翔治				年月日 2022年度	

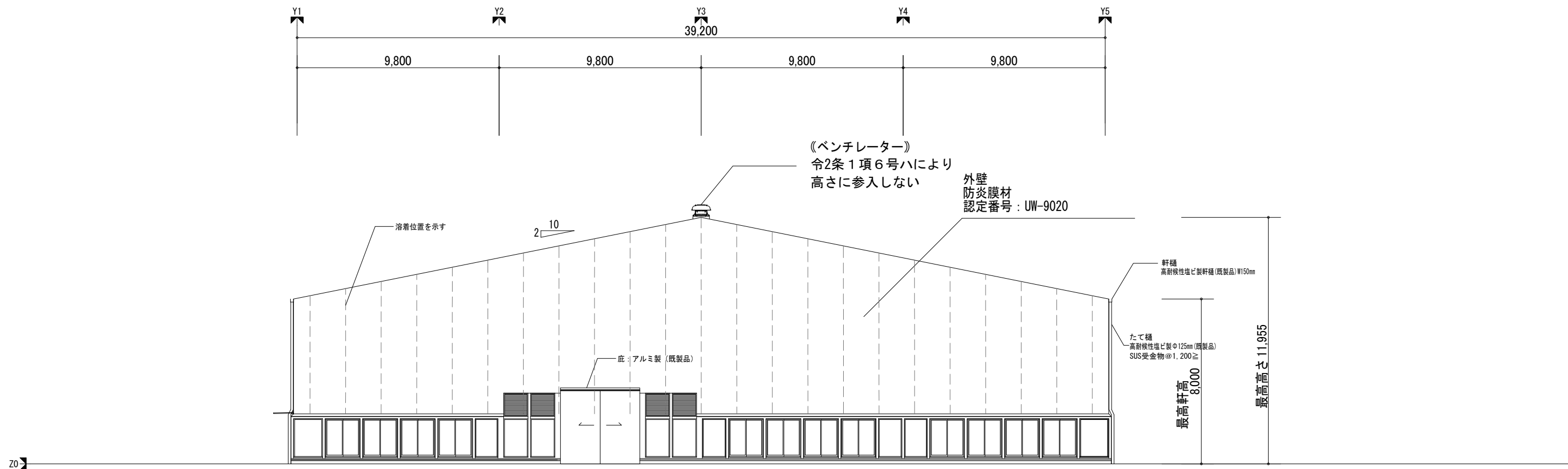
縮尺 A1: 1/100 A3: 1/200



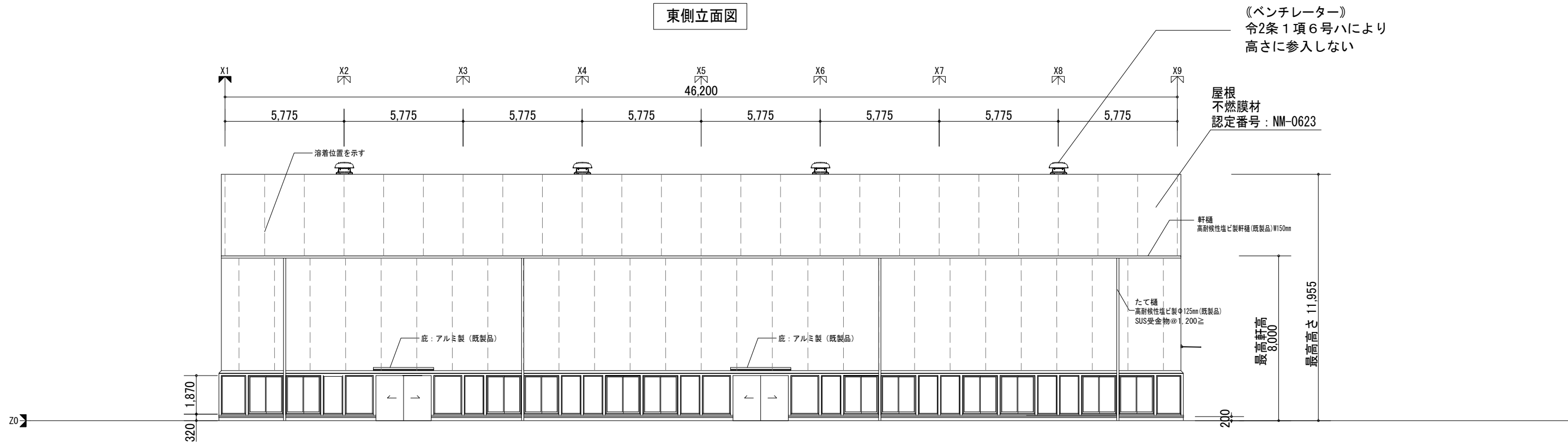
計画建物
鉄骨造平屋建
1,851.39㎡

※1. Z3-0 (設計GL) = 平均地盤面 = TP+11.950
 ※2. 柵の詳細は外構詳細図による

原・和広・NTTファシリティーズ 屋外型トレーニングセンター整備事業特定建設工事 共同企業体	株式会社NTTファシリティーズ 一級建築士事務所 東京都知事登録 第 35509号	株式会社NTTファシリティーズ 一級建築士事務所 九州支店 福岡県知事登録 第1-11482号	一級建築士登録 第 272676号 鈴木 精造 一級建築士登録 第 217159号 山元 徹也 一級建築士登録 第 266089号 秋吉 賢一	一級建築士登録 第 353942号 伊藤 裕也 一級建築士登録 第 383653号 伊藤 翔治	担当 長浜 愛美	特記 管理番号 1LU122YD1	工事名 屋外型トレーニングセンター建設工事	図面名 室内練習場 平面図 縮尺 A1: — A3: 1/200	図面番号 D-3-01 区分 建築 年度 2022年度
--	---	---	---	--	-------------	-------------------------	--------------------------	--	--

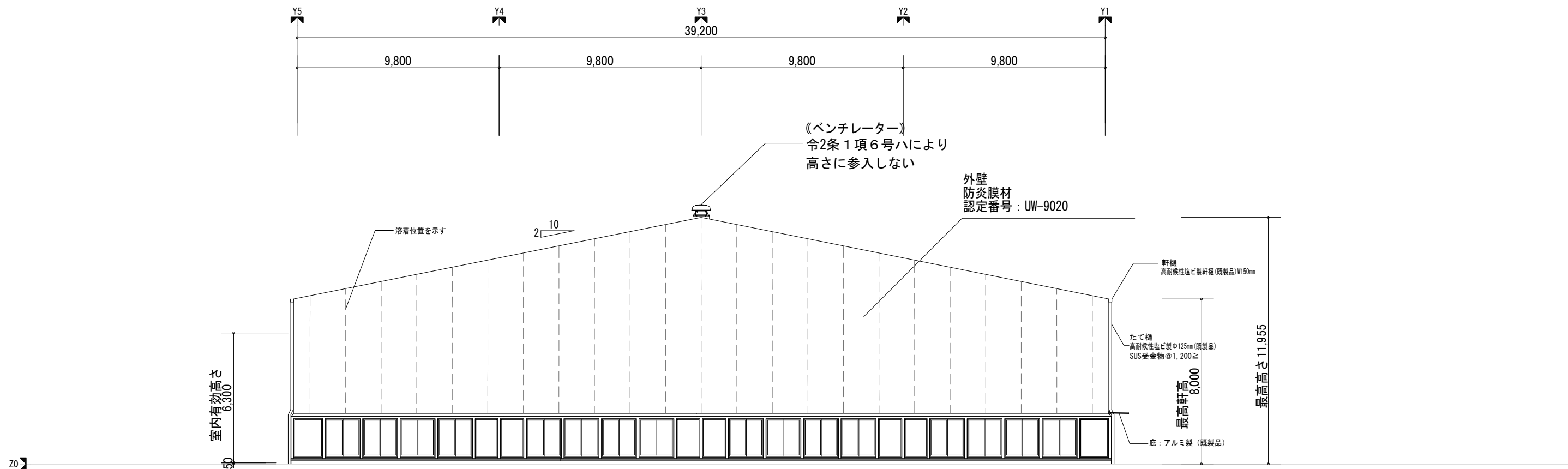


東側立面図

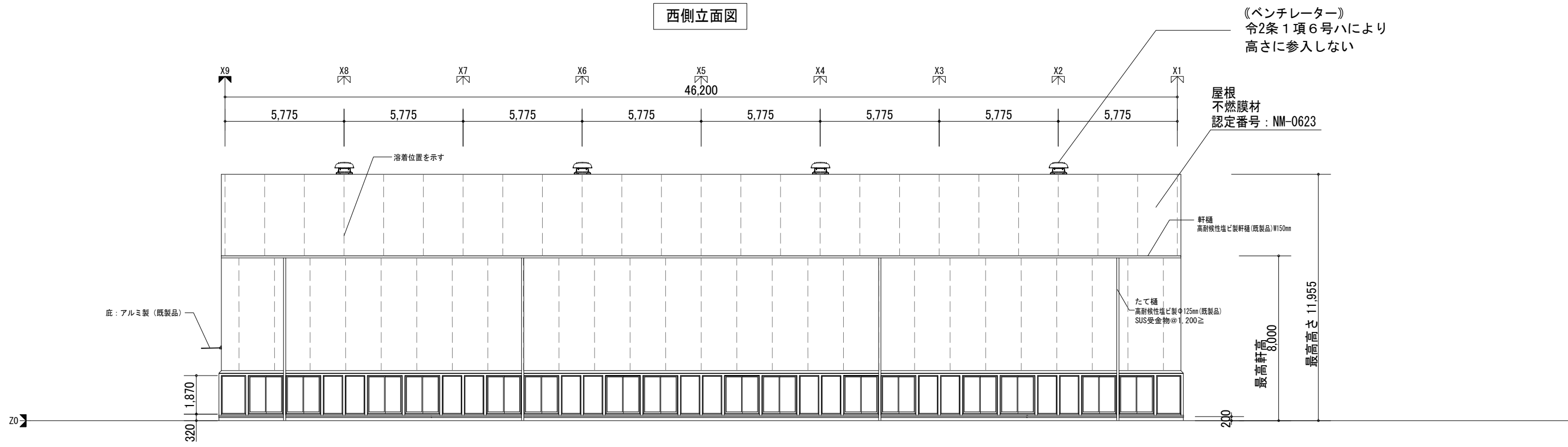


南側立面図

原・和広・NTTファシリティーズ 屋外型トレーニングセンター整備事業特定建設工事 共同企業体	株式会社NTTファシリティーズ 一級建築士事務所 東京都知事登録 第 35509号	株式会社NTTファシリティーズ 一級建築士事務所 九州支店 福岡県知事登録 第1-11482号	一級建築士登録 第 272676号 鈴木 耕造	一級建築士登録 第 353942号 伊藤 裕也	担当 長浜 愛美	特記 管理番号 1LU122YD1	工事名 屋外型トレーニングセンター建設工事	図面名 室内練習場 立面図-1	図面番号 D-3-02	区分 建築
			一級建築士登録 第 217159号 山元 徹也	一級建築士登録 第 383653号 伊藤 翔治				縮尺 A1: — A3: —	年度 2022年度	

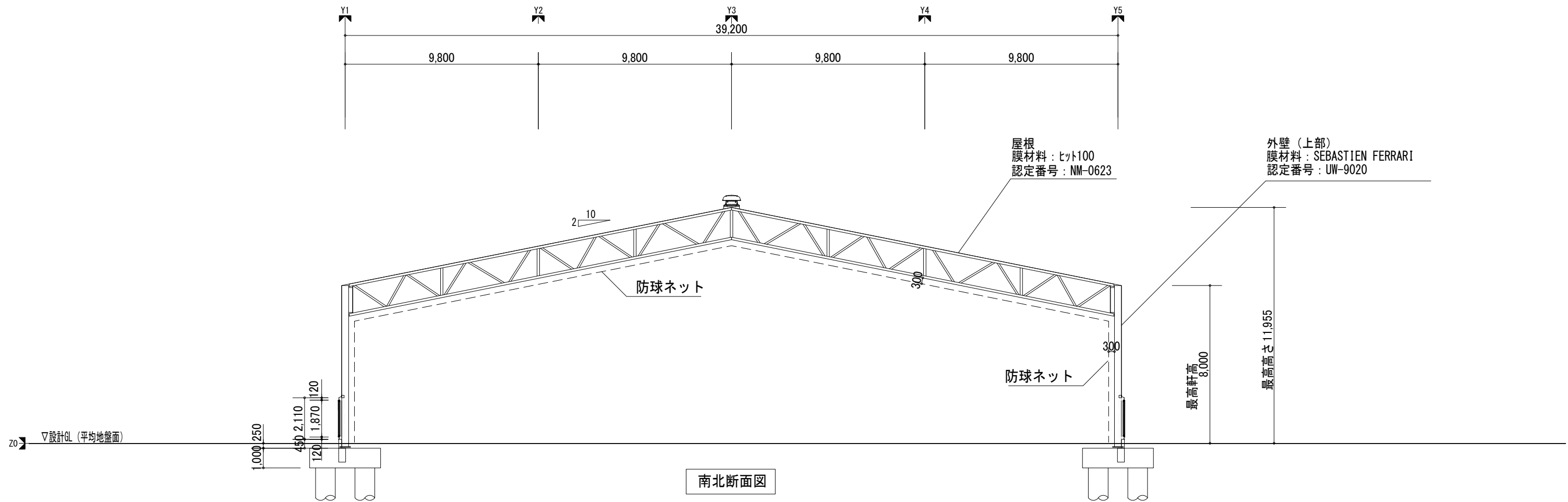


西側立面図

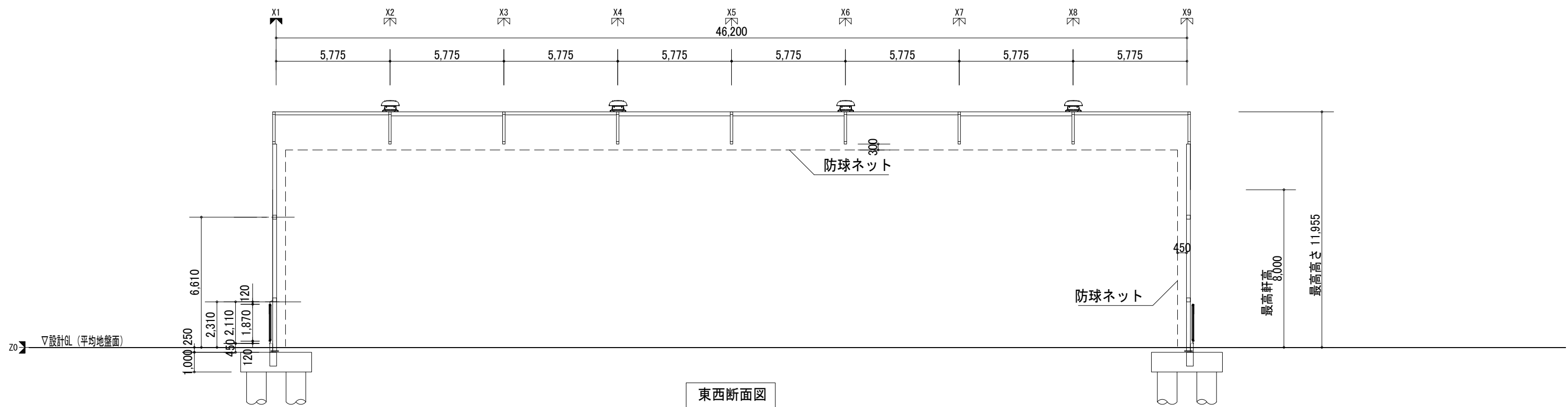


北側立面図

原・和広・NTTファシリティーズ 屋外型トレーニングセンター整備事業特定建設工事 共同企業体	株式会社NTTファシリティーズ 一級建築士事務所 東京都知事登録 第 35509号	株式会社NTTファシリティーズ 一級建築士事務所 九州支店 福岡県知事登録 第1-11482号	一級建築士登録 第 272676号 鈴木 耕造	一級建築士登録 第 353942号 伊藤 裕也	担当 長浜 愛美	特記 管理番号 1LU122YD1	工事名 屋外型トレーニングセンター建設工事	図面名 室内練習場 立面図-2 縮尺 A1: — A3: —	図面番号 D-3-03	区分 建築
			一級建築士登録 第 217159号 山元 徹也	一級建築士登録 第 383653号 伊藤 翔治					年度 2022年度	



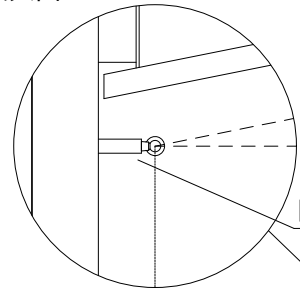
南北断面図



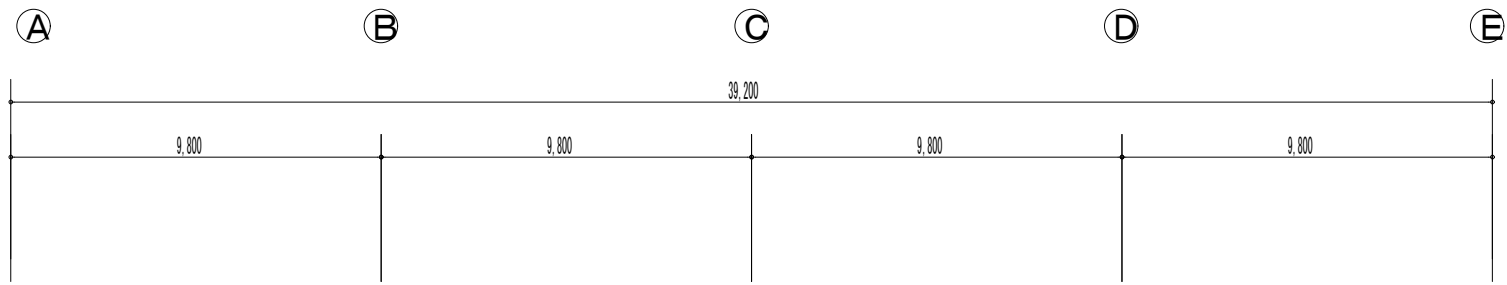
東西断面図

原・和広・NTTファシリティーズ 屋外型トレーニングセンター整備事業特定建設工事 共同企業体	株式会社NTTファシリティーズ 一級建築士事務所 東京都知事登録 第 35509号	株式会社NTTファシリティーズ 一級建築士事務所 九州支店 福岡県知事登録 第1-11482号	一級建築士登録 第 272676号 鈴木 耕造 一級建築士登録 第 217159号 山元 徹也 一級建築士登録 第 266089号 秋吉 賢一	一級建築士登録 第 353942号 伊藤 裕也 一級建築士登録 第 383653号 伊藤 翔治	担当 長浜 愛美	特記 管理番号 1LU122YD1	工事名 屋外型トレーニングセンター建設工事	図面名 室内練習場 断面図 縮尺 A1: — A3: —	図面番号 D-3-04 年度 2022年度	区分 建築
--	---	---	---	--	-------------	-------------------------	--------------------------	---------------------------------------	--------------------------------	----------

拡大図

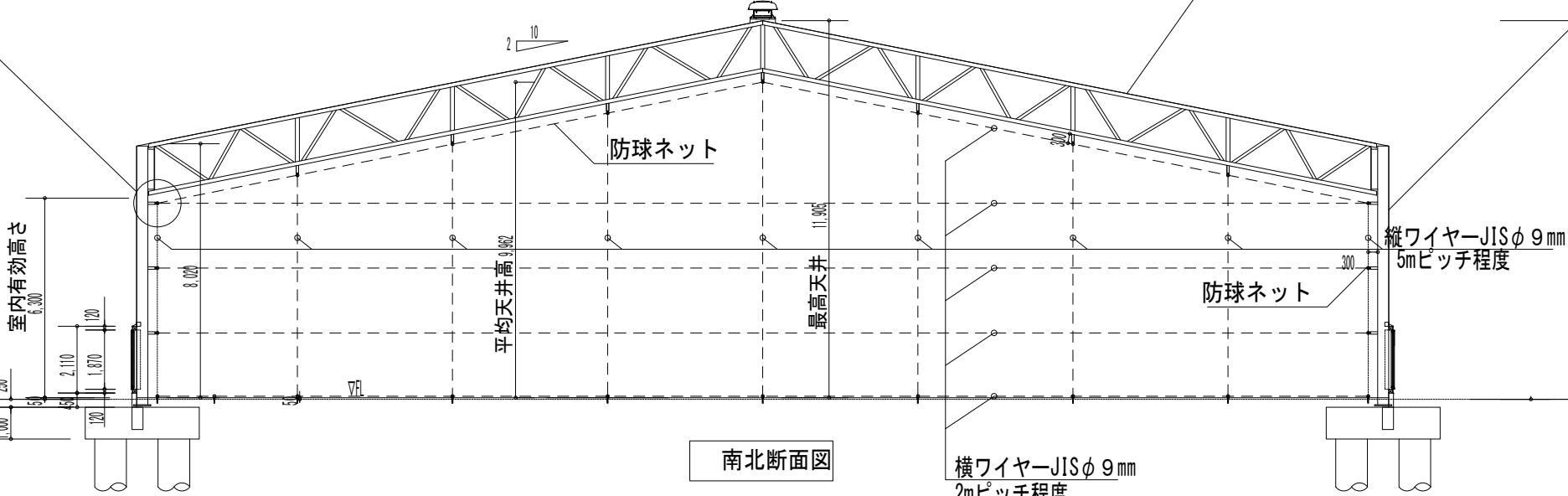


□75先端アイナット溶接

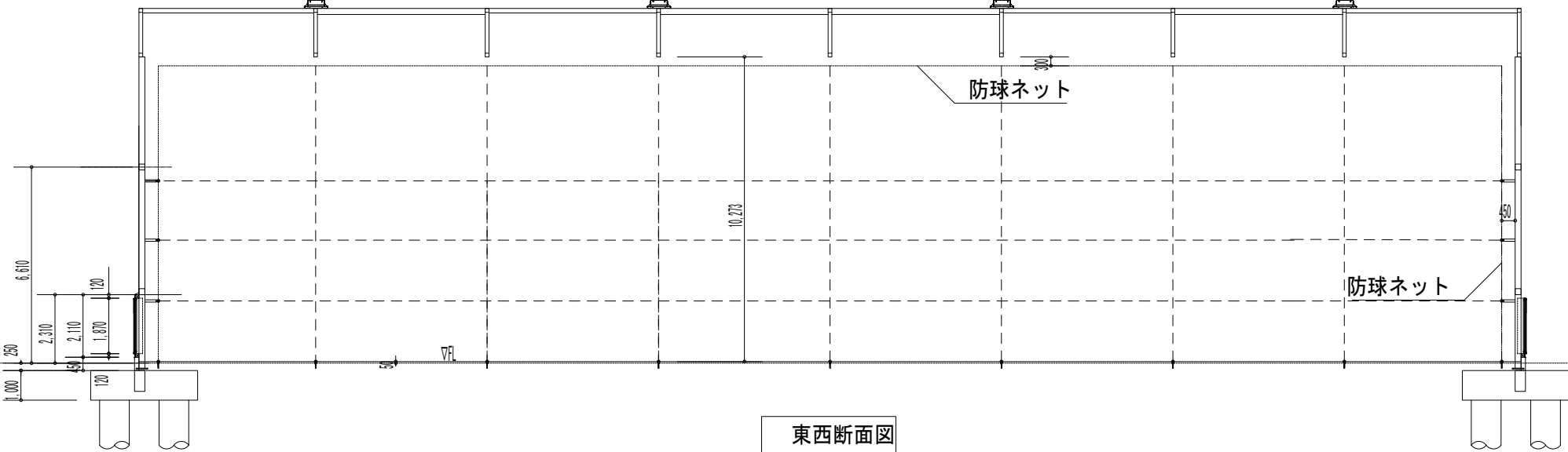
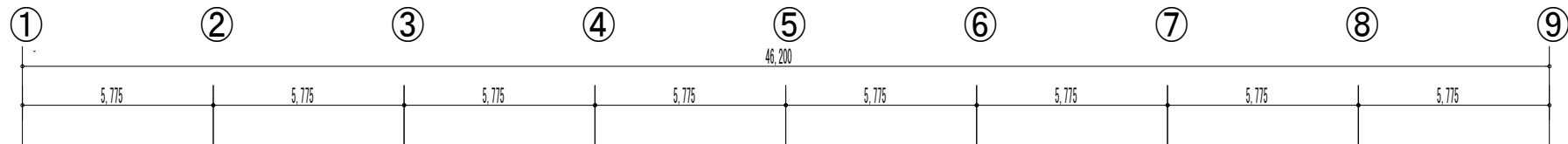


屋根
膜材料：ヒット100
認定番号：NM-0623

外壁（上部）
膜材料：SEBASTIEN FERRARI
認定番号：UN-9020



南北断面図



東西断面図

原・和広・NTTファシリティーズ
屋外型トレーニングセンター整備事業特定建設工事
共同企業体

株式会社NTTファシリティーズ
一級建築士事務所
東京都知事登録 第 35509号

株式会社NTTファシリティーズ
一級建築士事務所 九州支店
福岡県知事登録 第1-11482号

一級建築士登録 第 272676号 鈴木 耕造
一級建築士登録 第 217159号 山元 徹也
一級建築士登録 第 266089号 秋吉 賢一

一級建築士登録 第 353942号 伊藤 裕也
一級建築士登録 第 383653号 伊藤 翔治

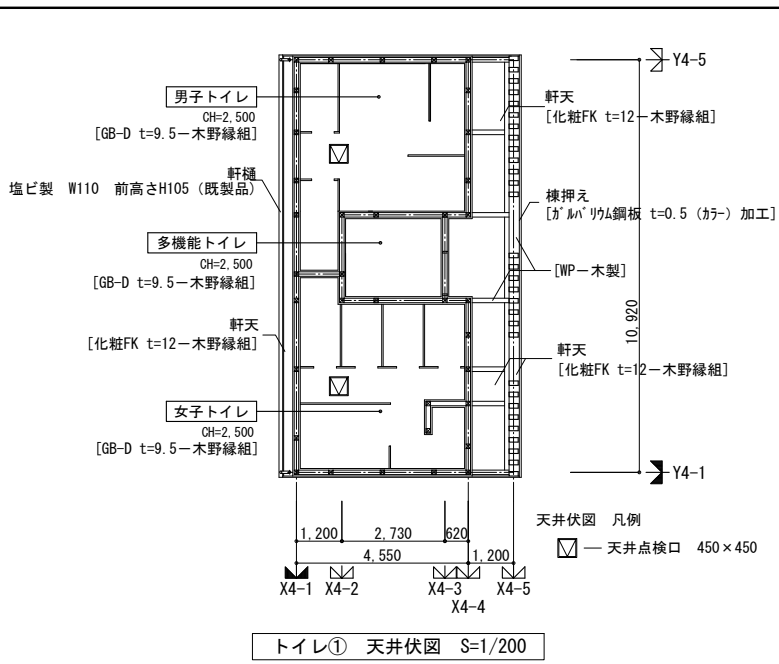
担当
長浜 愛美

特記
管理番号
1LU122YD1

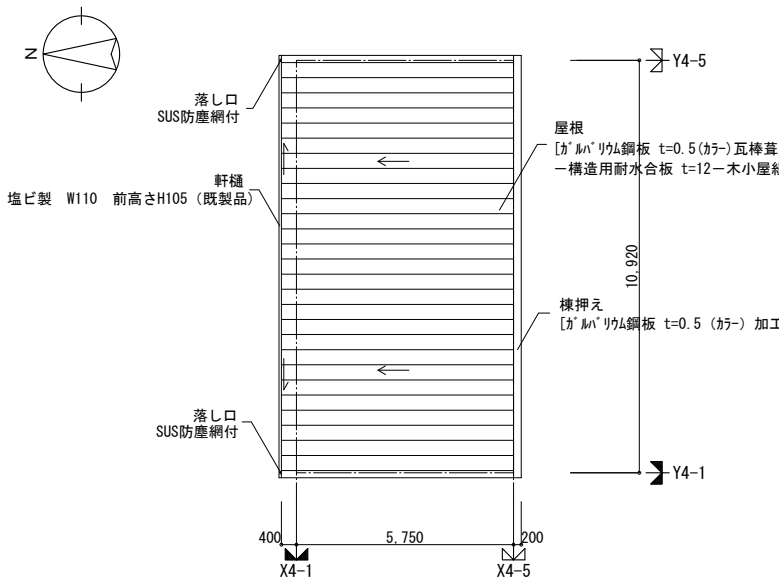
工事名
屋外型トレーニングセンター建設工事

図面名
室内練習場 断面詳細図
縮尺
A1: - A3: -

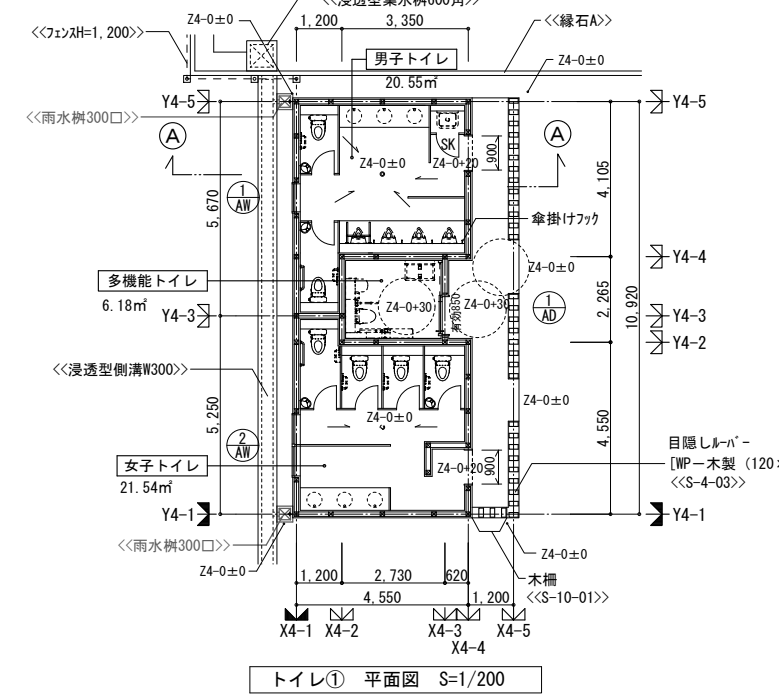
図面番号
D-3-07
区分
建築
年度
2022年度



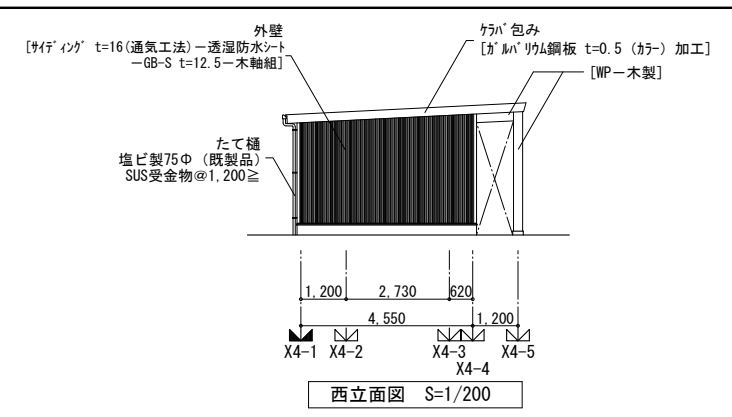
トイレ① 天井伏図 S=1/200



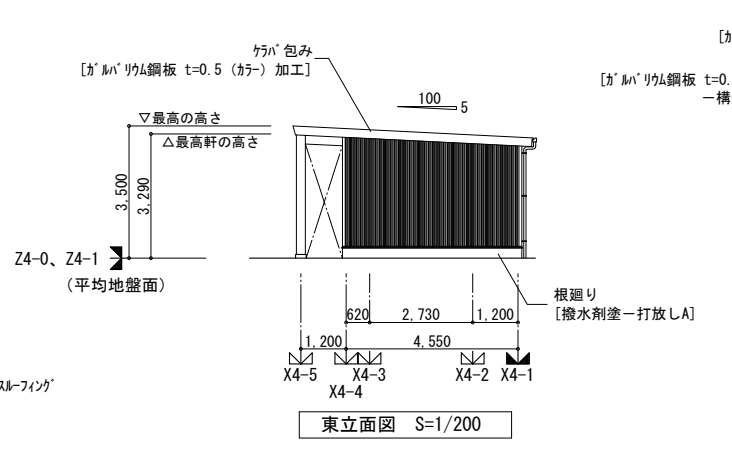
トイレ① 屋根平面図 S=1/200



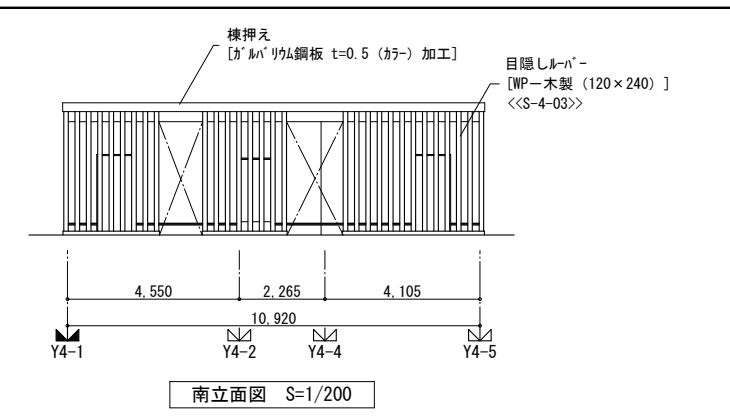
トイレ① 平面図 S=1/200



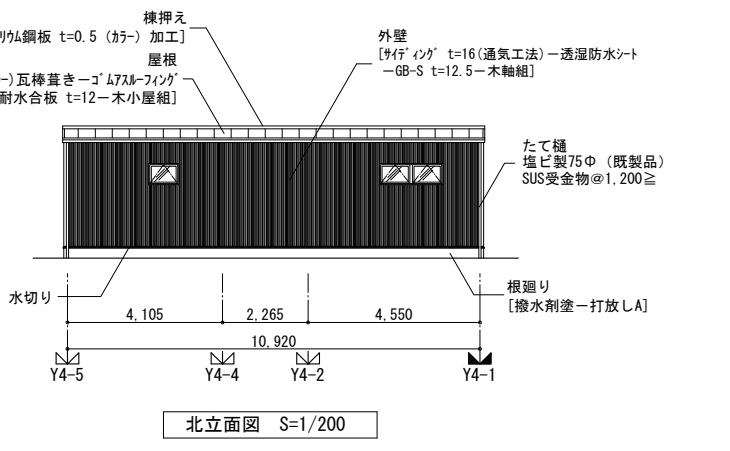
西立面図 S=1/200



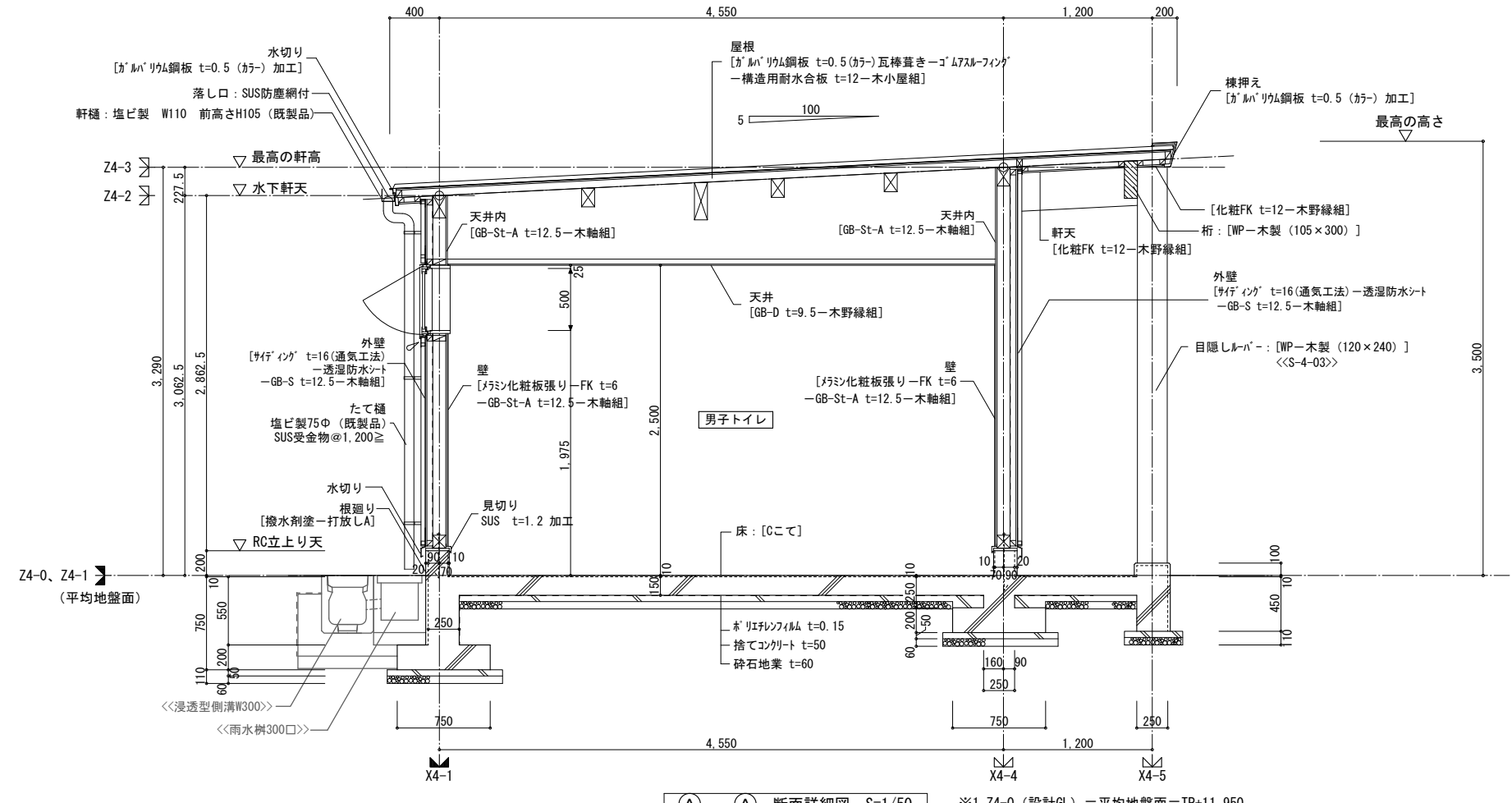
東立面図 S=1/200



南立面図 S=1/200



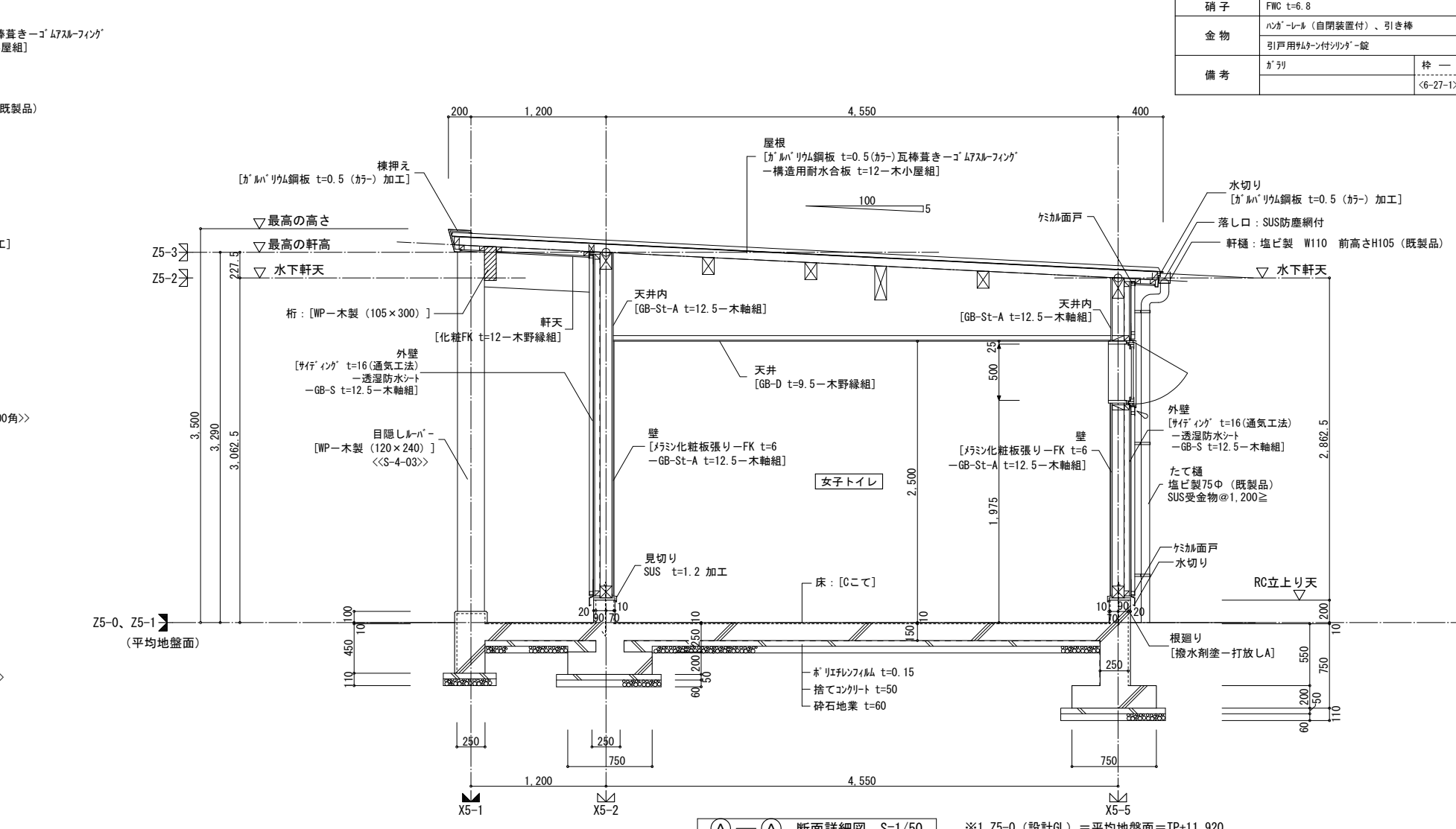
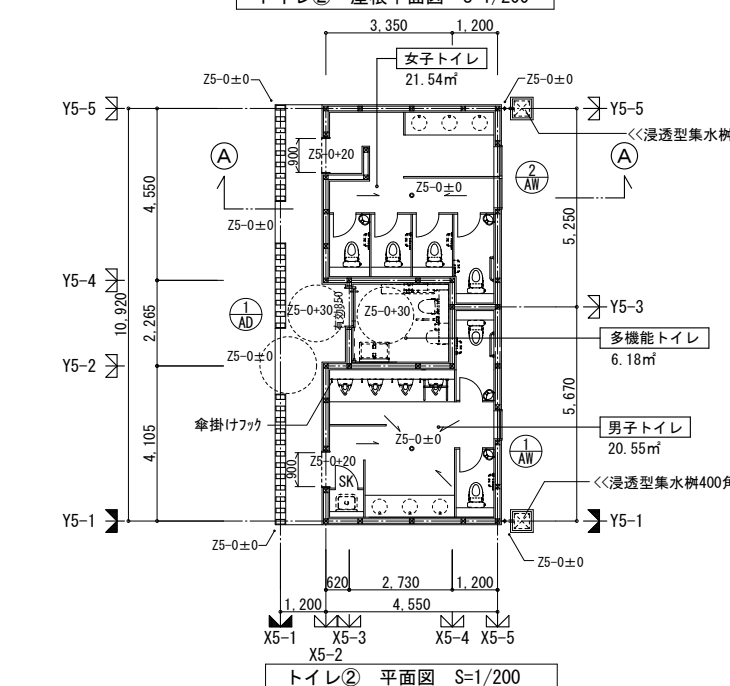
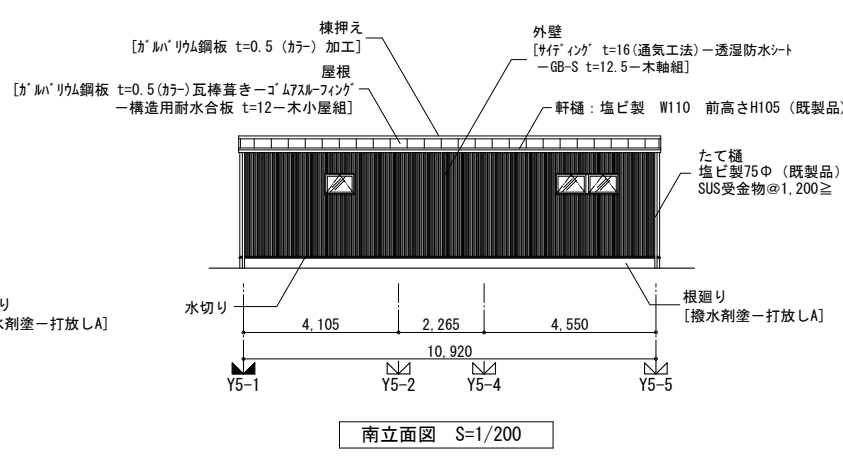
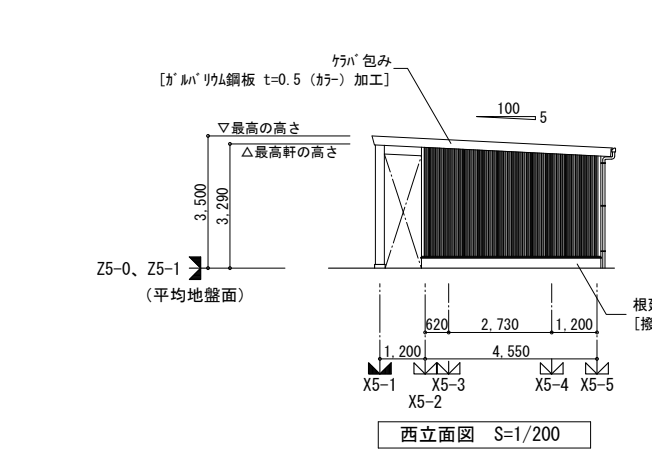
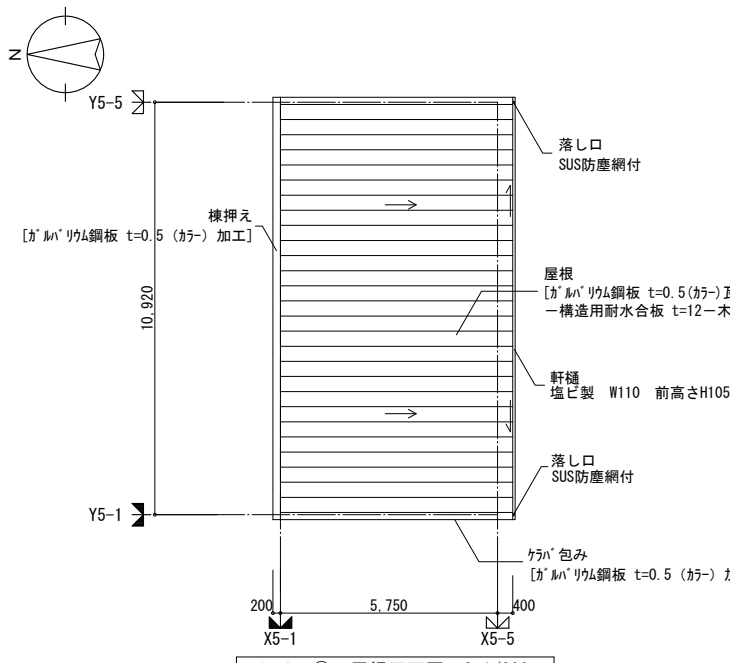
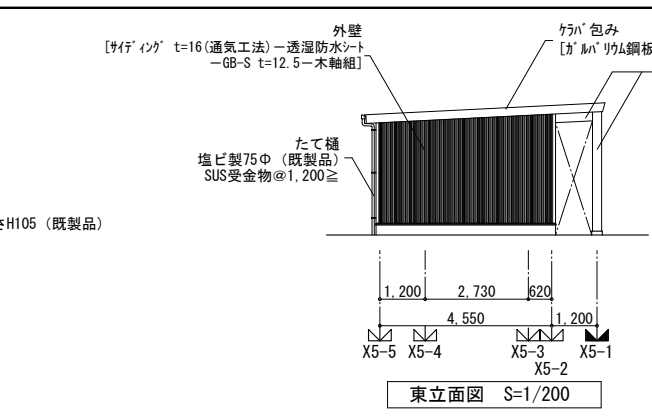
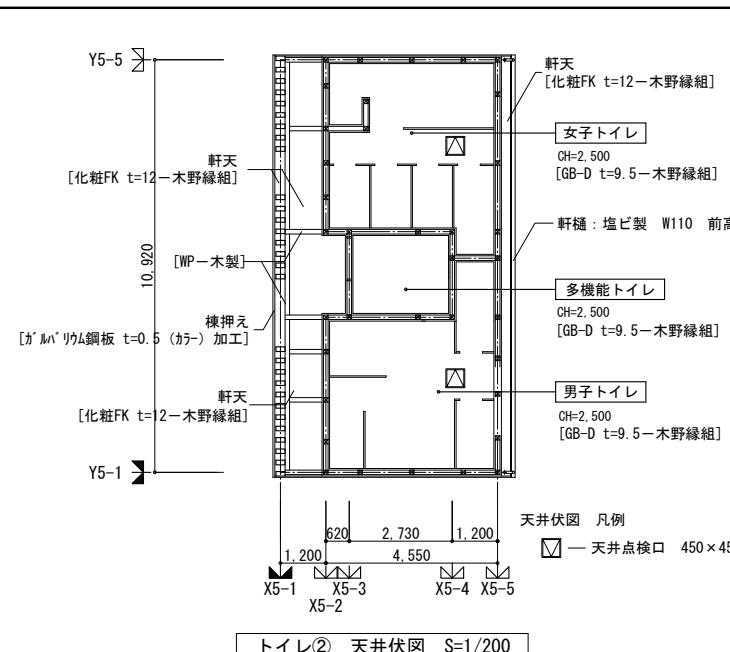
北立面図 S=1/200



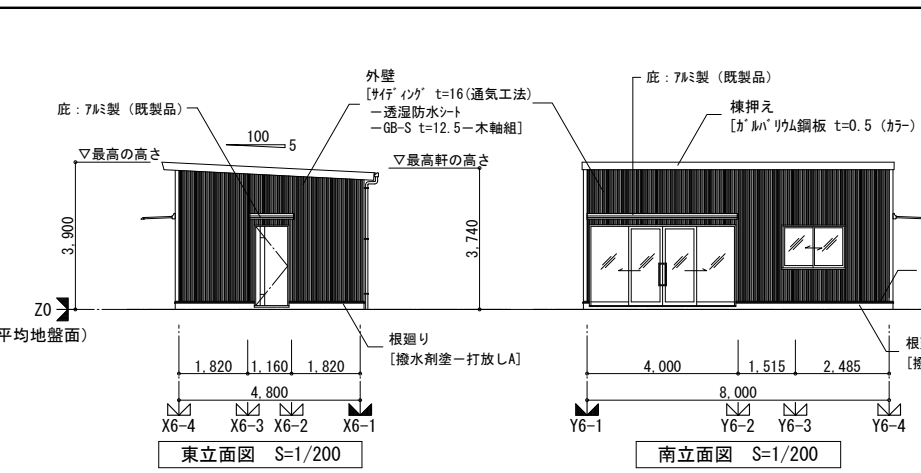
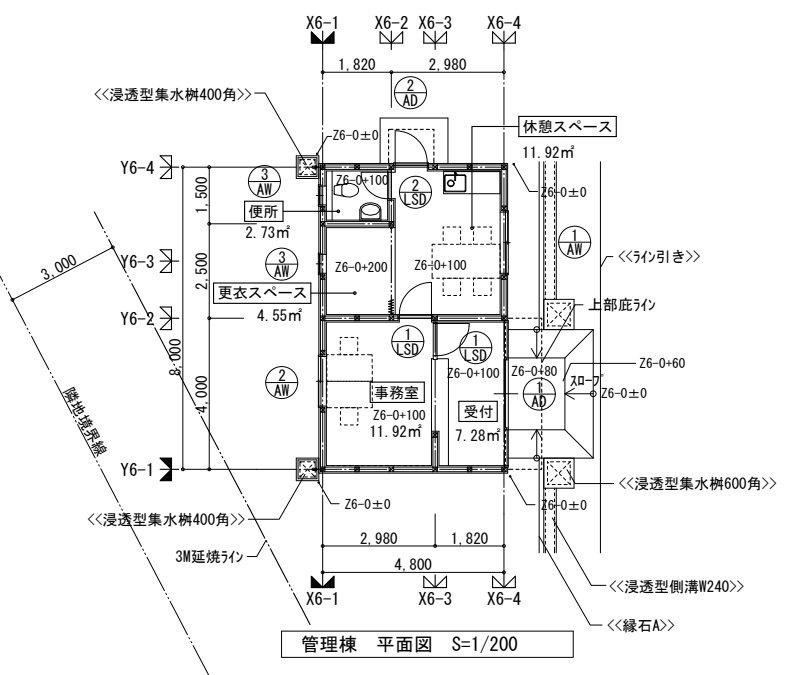
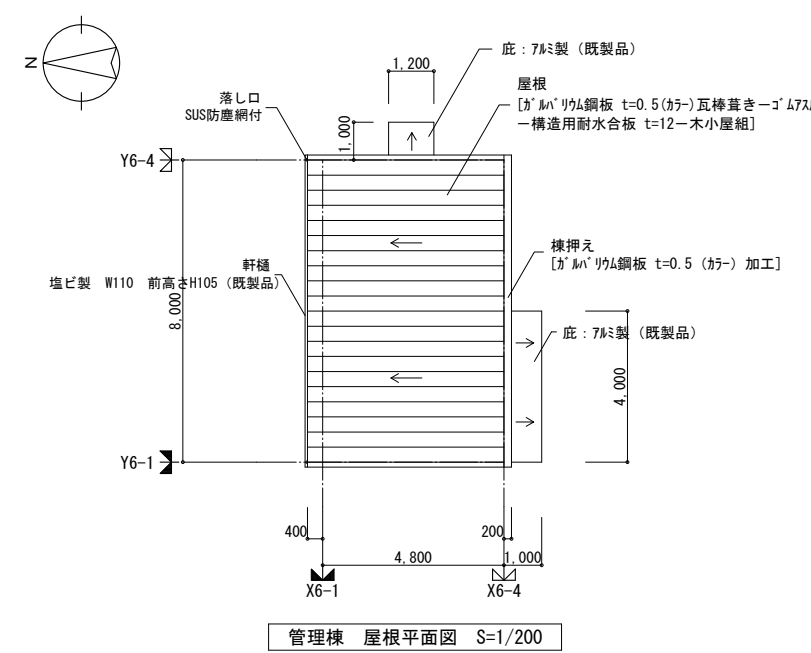
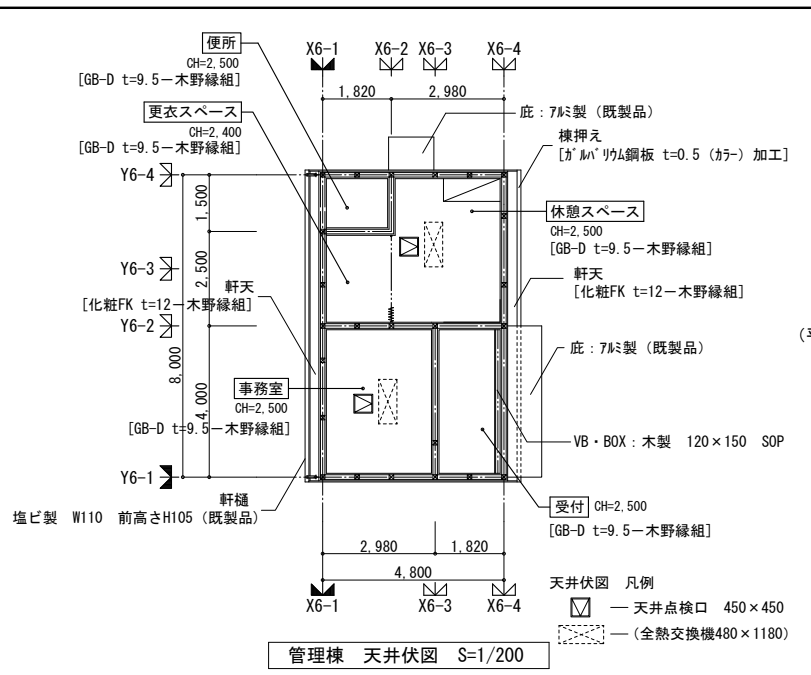
(A)-(A) 断面詳細図 S=1/50

※1. Z4-0 (設計GL) = 平均地盤面=TP+11,950

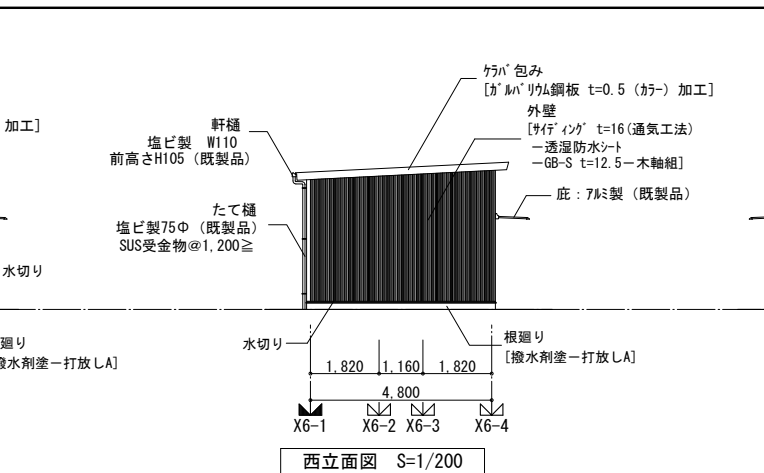
トイレ① 建具表		S=1/200	
記号・数量	① AW 1カ所	② AW 1カ所	1カ所
使用箇所	トイレ① 男子トイレ	トイレ① 女子トイレ	
形状・寸法			
仕上・枠巾	7â突出し窓 枠見込: 80	7â突出し窓 枠見込: 80	
硝子	FWC t=6.8	FWC t=6.8	
金物	ハレレ装置他付属金物一式	ハレレ装置他付属金物一式	
備考	額縁: マジックストアM 枠 --- 番摺	額縁: マジックストアM 枠 --- 番摺	
記号・数量	① AD 1カ所		
使用箇所	トイレ① 多機能トイレ		
形状・寸法			
仕上・枠巾	7â引込77 枠見込: 100		
硝子	FWC t=6.8		
金物	ハレレ (自閉装置付)、引き棒 引戸用マグネット付シリンダー錠		
備考	ハレレ 枠 --- 番摺 <6-27-1>準用	枠 --- 番摺	



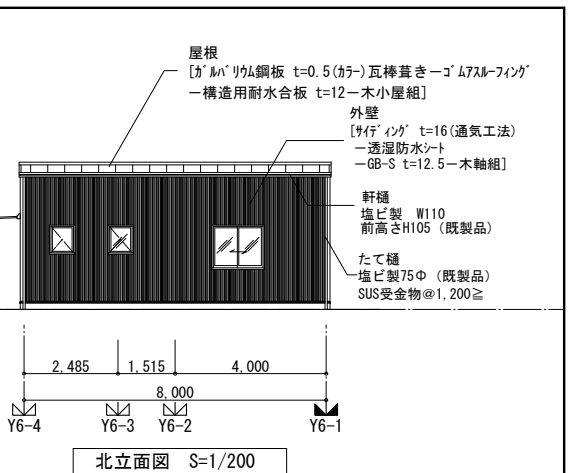
トイレ② 建具表		S=1/200	
記号・数量	① AW 1カ所	② AW 1カ所	
使用箇所	トイレ② 男子トイレ	トイレ② 女子トイレ	
形状・寸法			
仕上・枠巾	7â突出し窓	7â突出し窓	枠見込: 80
硝子	FWC t=6.8	FWC t=6.8	
金物	ハレレ装置他付属金物一式	ハレレ装置他付属金物一式	
備考	額縁: マジックストア-M	枠: 一番摺	額縁: マジックストア-M
記号・数量	① AD 1カ所		
使用箇所	トイレ② 多機能トイレ		
形状・寸法			
仕上・枠巾	7â引込T7	枠見込: 100	
硝子	FWC t=6.8		
金物	ハレレ (自閉装置付)、引き棒		
備考	引戸用サッシ付リフトâ錠		



東立面図 S=1/200

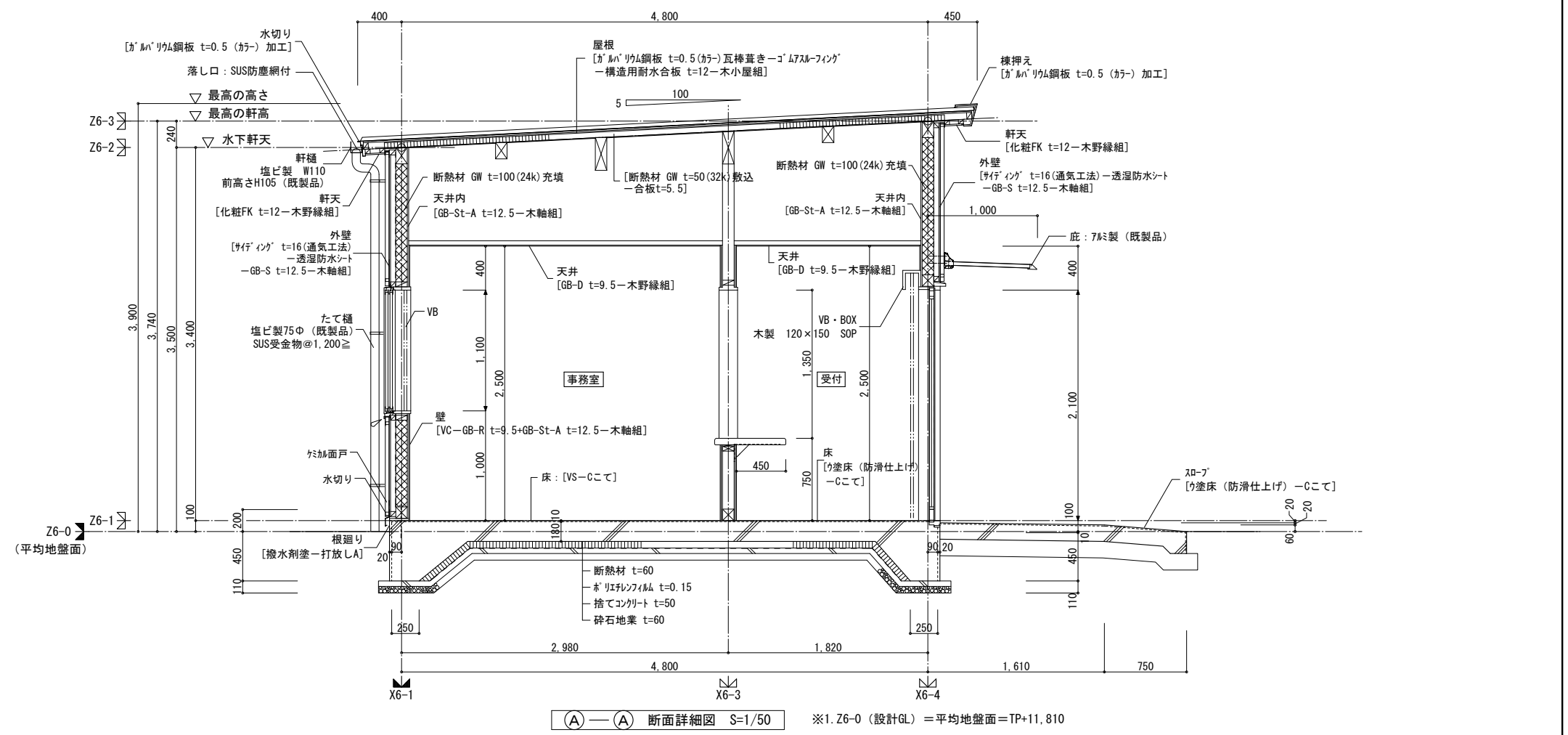


南立面図 S=1/200



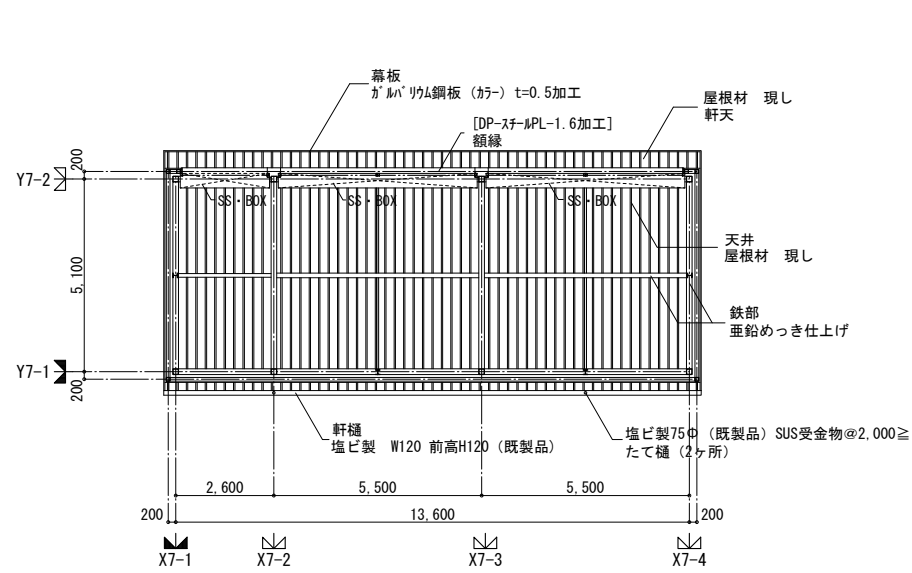
西立面図 S=1/200

北立面図 S=1/200

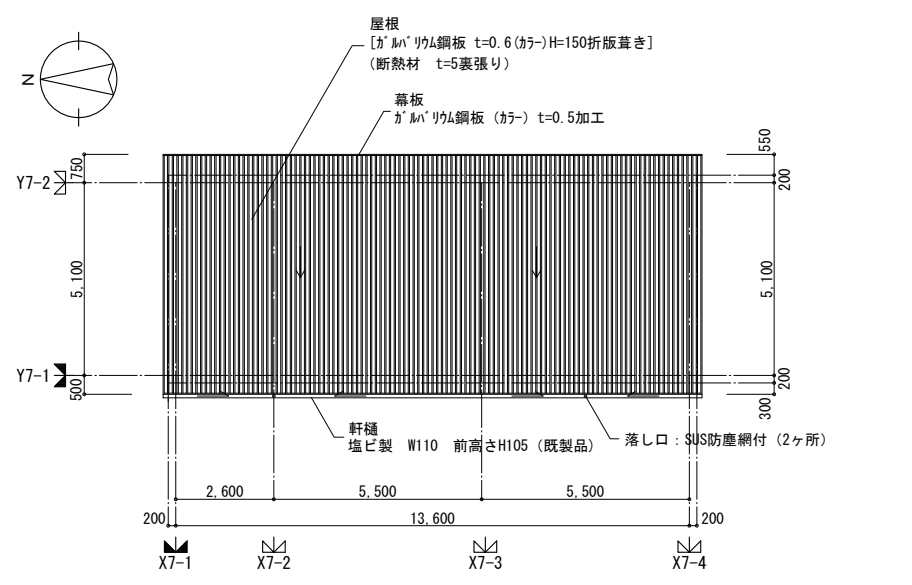


(A) — (A) 断面詳細図 S=1/50 ※1.Z6-0 (設計GL) = 平均地盤面 = TP+11,810

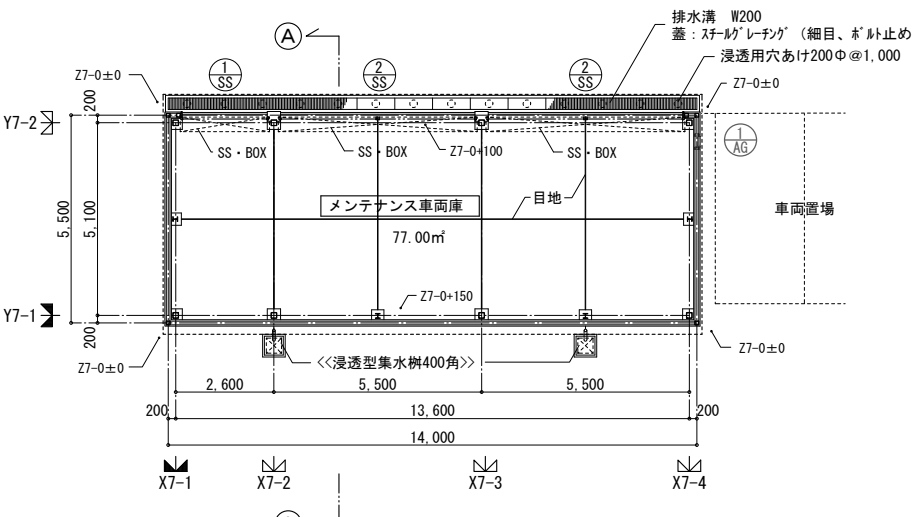
管理棟 建具表										S=1/200
記号・数量	1 AW	2 AW	3 AW	1 AD	2 AD	1 LSD	2 LSD	1 1SD	2 1SD	
使用箇所	管理棟 休憩スペース	管理棟 事務室	管理棟 更衣スペース、便所	管理棟 受付	管理棟 休憩スペース	管理棟 事務室	管理棟 便所			
形状・寸法	Z6-1 1,000x1,100 1,650	Z6-1 1,000x1,100 1,280	Z6-1 1,400x700 600	Z6-1 2,100x3,800	Z6-1 2,100x850	Z6-1 2,100x850	Z6-1 2,100x700			
仕上・枠巾	7ö引違い窓	7ö引違い窓	7ö引違い窓	7öFix窓付両引分け戸	7ö引違い窓	7ö引違い窓	7ö引違い窓			
硝子	PWC t=6.8	PWC t=6.8	FWC t=6.8	TP t=6	FL t=5	FL t=5	F t=5			
金物	カセット (キ付)、戸車他付属金物一式	カセット (キ付)、戸車他付属金物一式	カセット (キ付)、戸車他付属金物一式	引戸用カセット付ツリ金物一式	カセット (キ付)、戸車他付属金物一式	カセット (キ付)、戸車他付属金物一式	カセット (キ付)、戸車他付属金物一式			
備考	木造用7ö引違い窓 (半外付タイプ)	木造用7ö引違い窓 (半外付タイプ)	木造用7ö引違い窓 (半外付タイプ)	鉄骨造用7ö引違い窓	木造用7ö引違い窓	木造用7ö引違い窓	木造用7ö引違い窓			



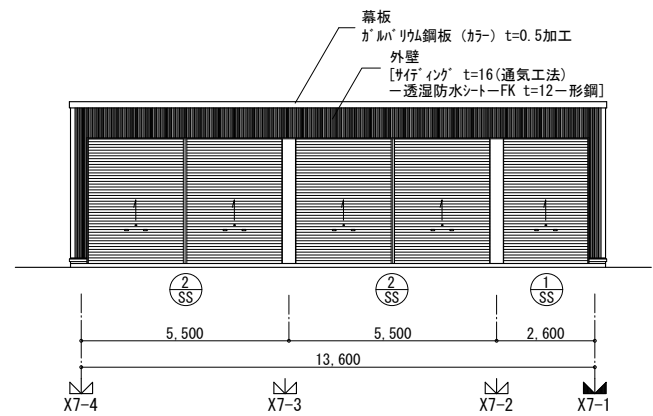
メンテナンス車両庫 天井伏図 S=1/200



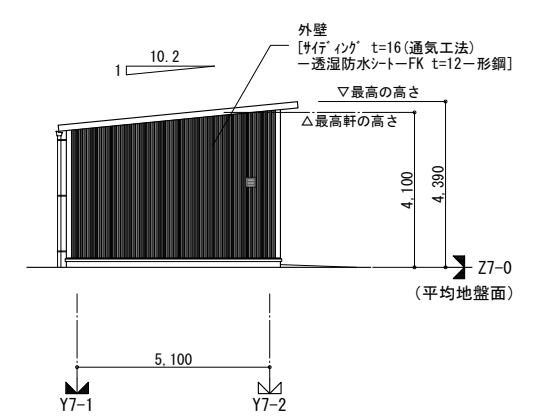
メンテナンス車両庫 屋根平面図 S=1/200



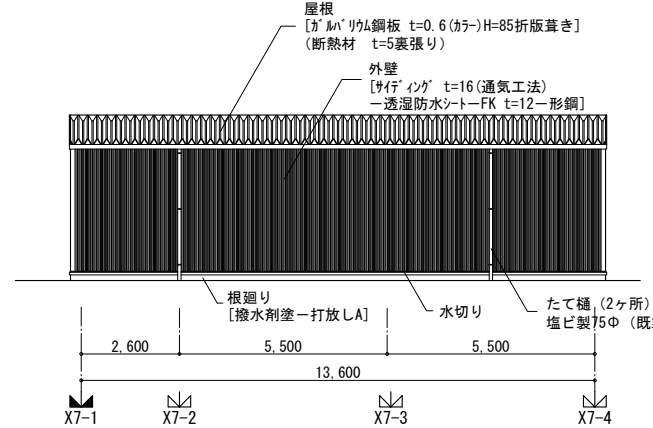
メンテナンス車両庫 平面図 S=1/200



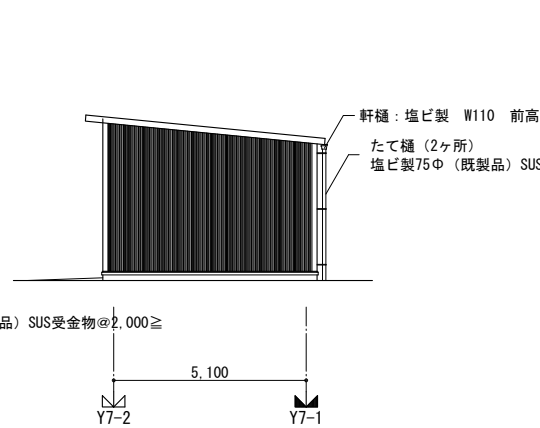
東立面図 S=1/200



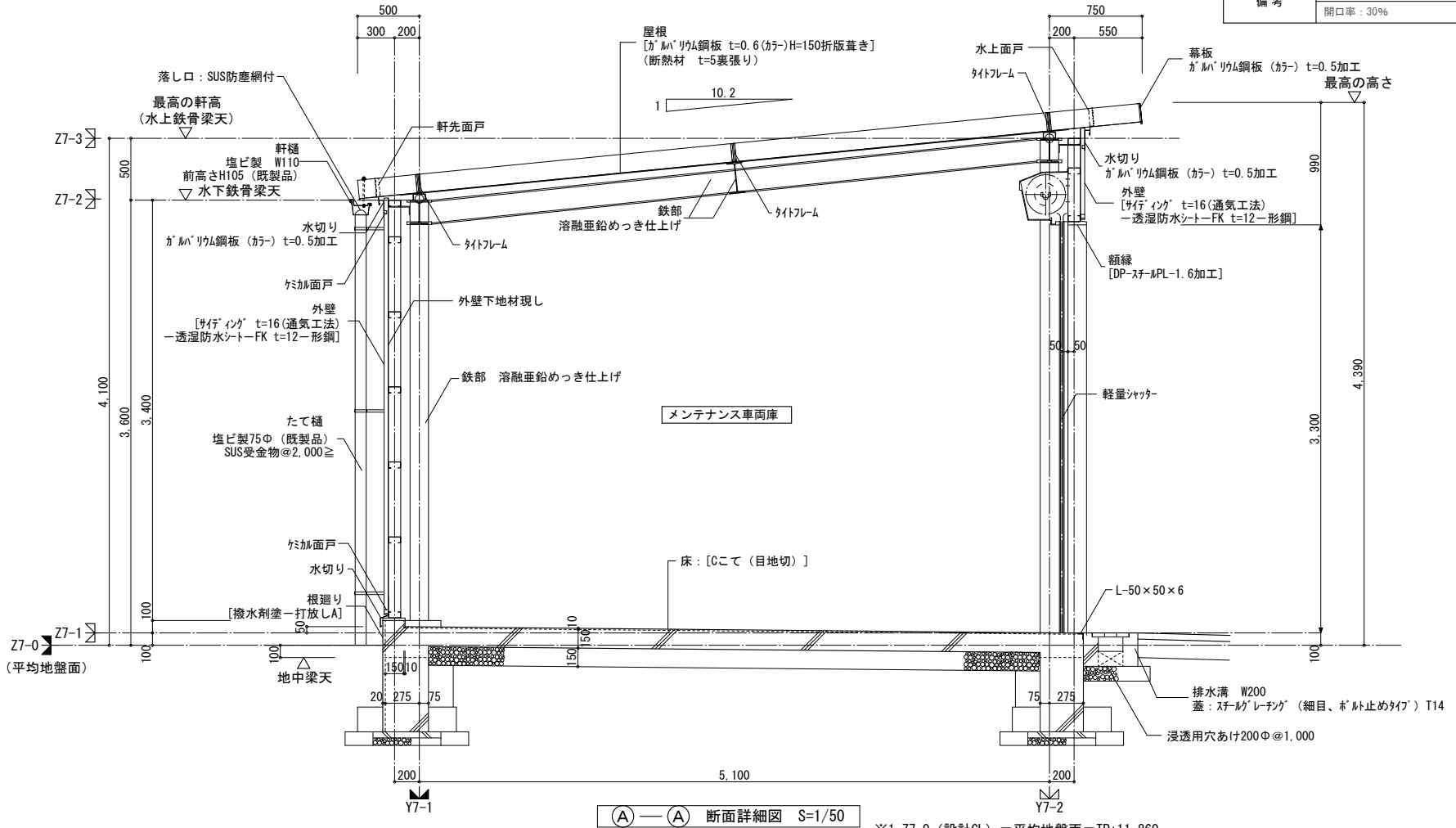
南立面図 S=1/200



西立面図 S=1/200

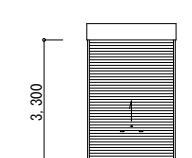
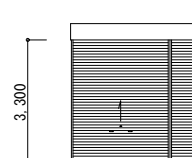


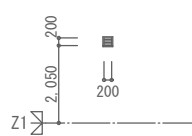
北立面図 S=1/200

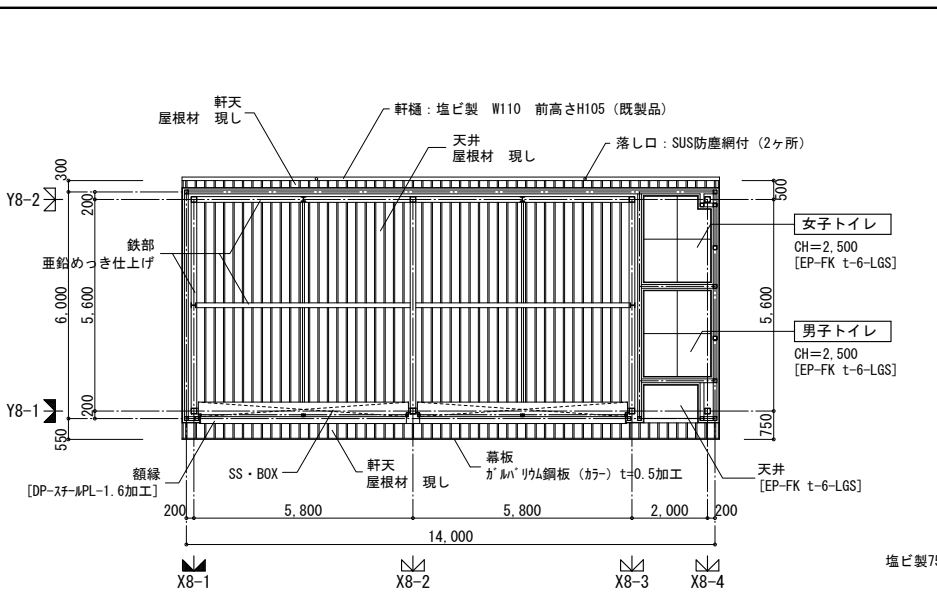


(A)-(A) 断面詳細図 S=1/50

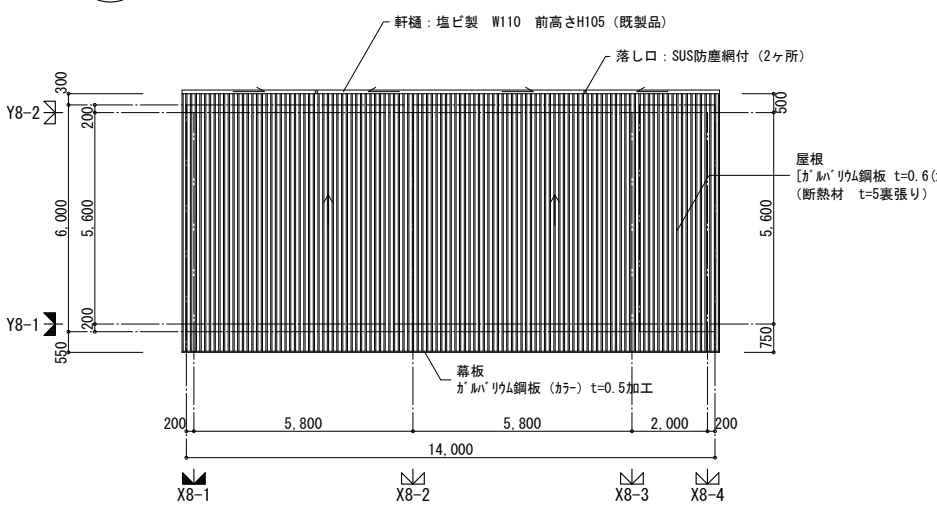
※1. Z7-0 (設計GL) = 平均地盤面 = TP+11,860

メンテナンス車両庫 建具表				S=1/200
記号・数量	① SS	1カ所	② SS	2カ所
使用箇所	メンテナンス車両庫		メンテナンス車両庫	
形状・寸法	 Z7-1 3,300 2,230		 3,300 5,130	
仕上・枠巾	軽量シャッター(手動式)	枠見込: 45	軽量シャッター(手動式)	枠見込: 45
硝子	ガイドレール、マグサ、座金: ステンレス		ガイドレール、マグサ、座金: ステンレス	
金物	三方額縁: スチールPL-1.6加工 DP塗		三方額縁: スチールPL-1.6加工 DP塗	
備考	SS・BOX: DP塗	枠 一番指	SS・BOX: DP塗	枠 一番指

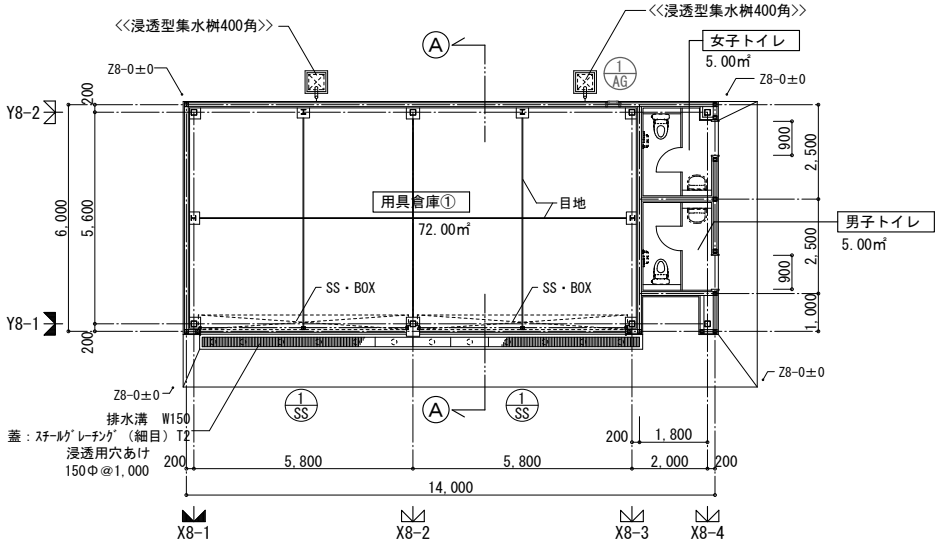
メンテナンス車両庫 建具表				S=1/200
記号・数量	① AG	1カ所		
使用箇所	メンテナンス車両庫			
形状・寸法	 Z7-1 2,050 200 200			
仕上・枠巾	7$スチール	枠見込: 70		
硝子				
金物				
備考	7$額縁: 7$L-PL2.0、SUS防虫網	枠 一番指		
	開口率: 30%			



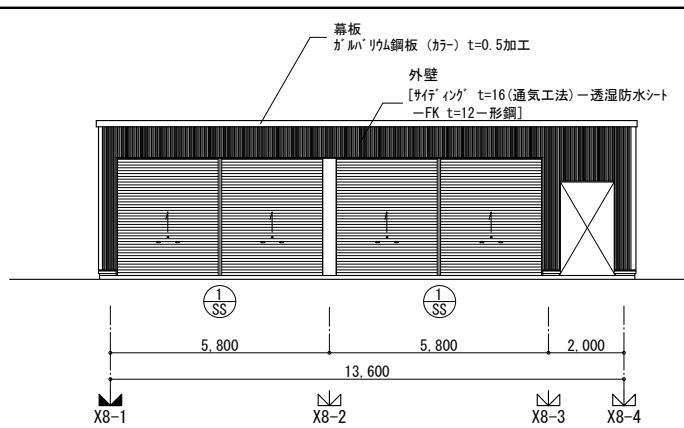
用具倉庫① 天井伏図 S=1/200



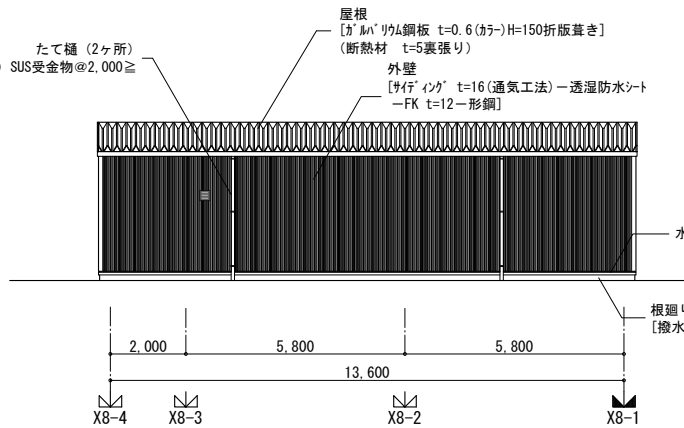
用具倉庫① 屋根平面図 S=1/200



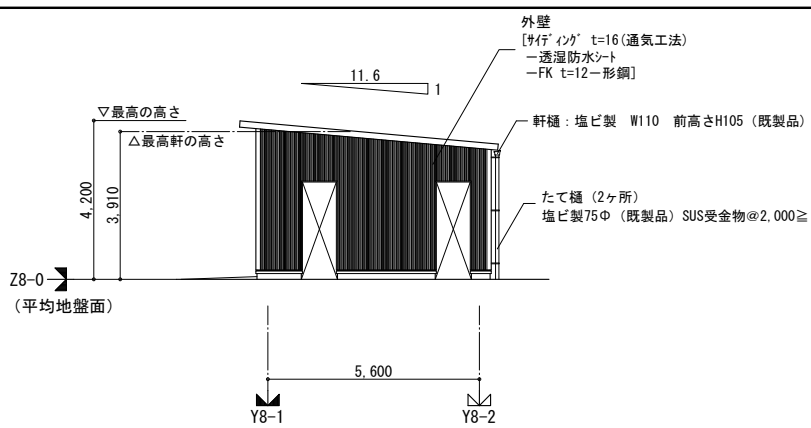
用具倉庫① 平面図 S=1/200



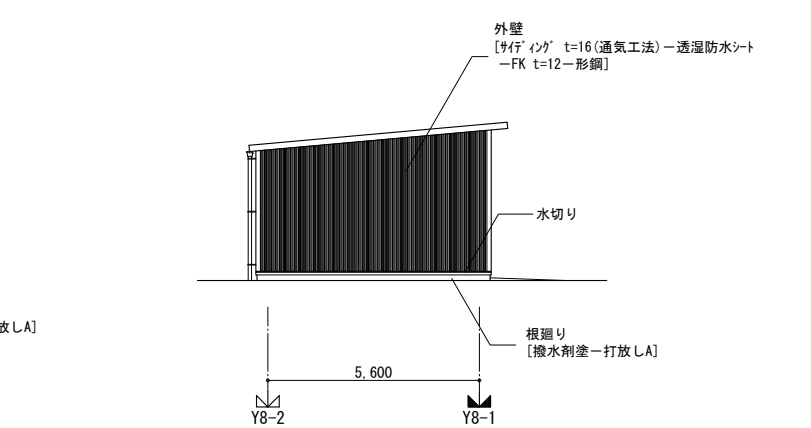
南立面図 S=1/200



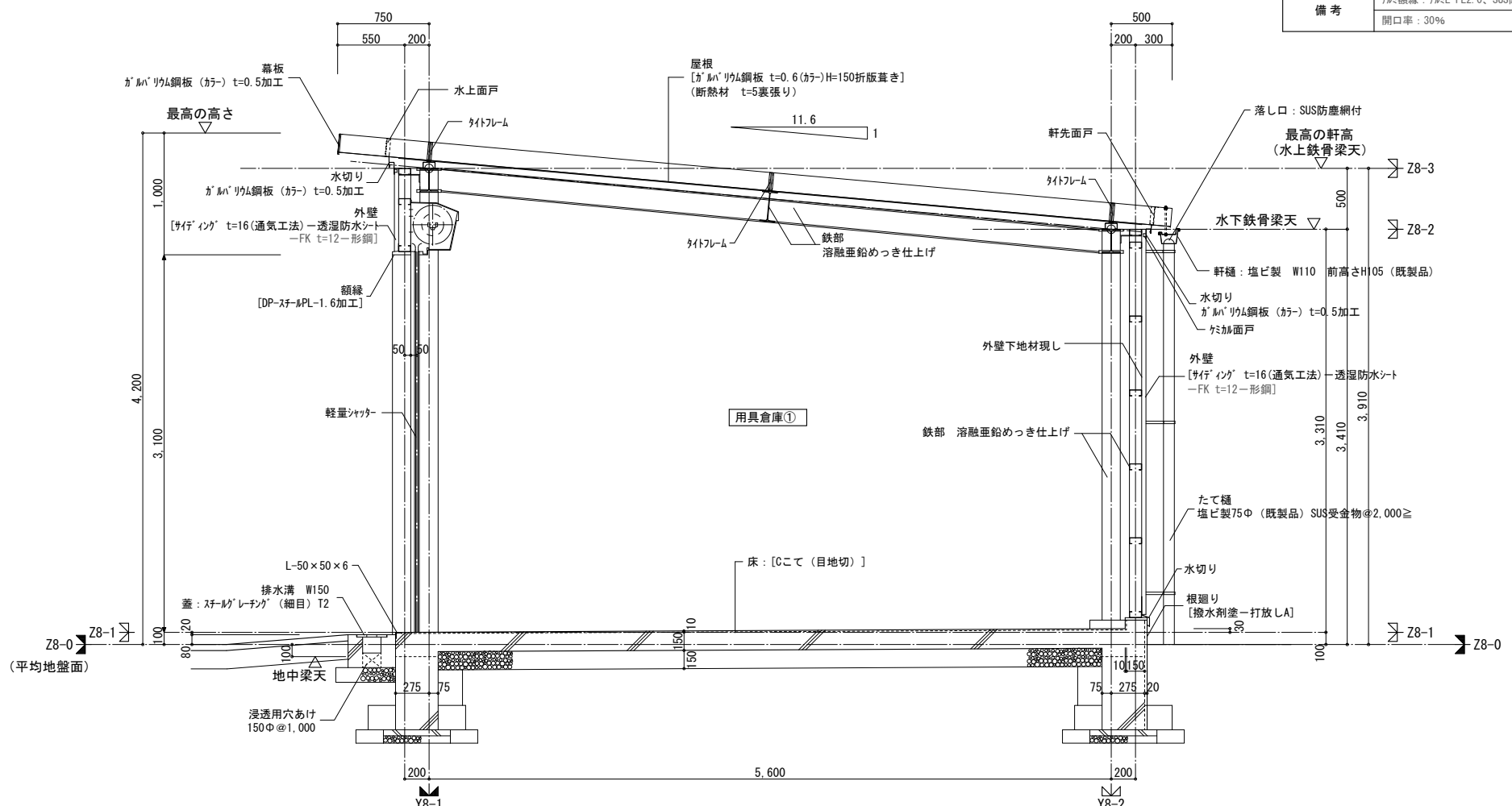
北立面図 S=1/200



東立面図 S=1/200



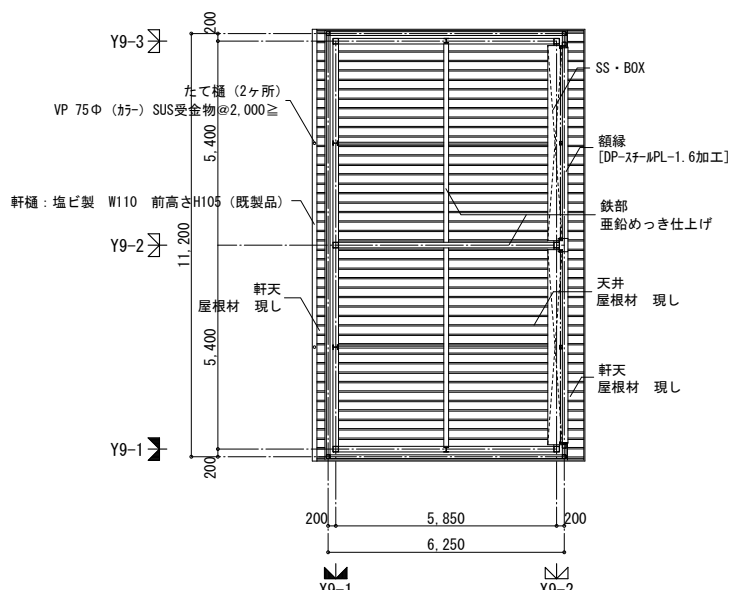
西立面図 S=1/200



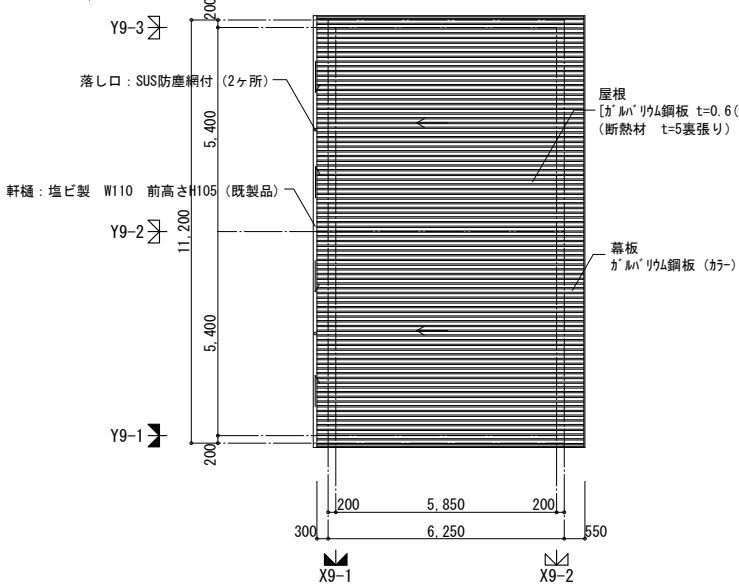
(A)-(A) 断面詳細図 S=1/50

※1. Z8-0 (設計GL) = 平均地盤面 = TP+11,995

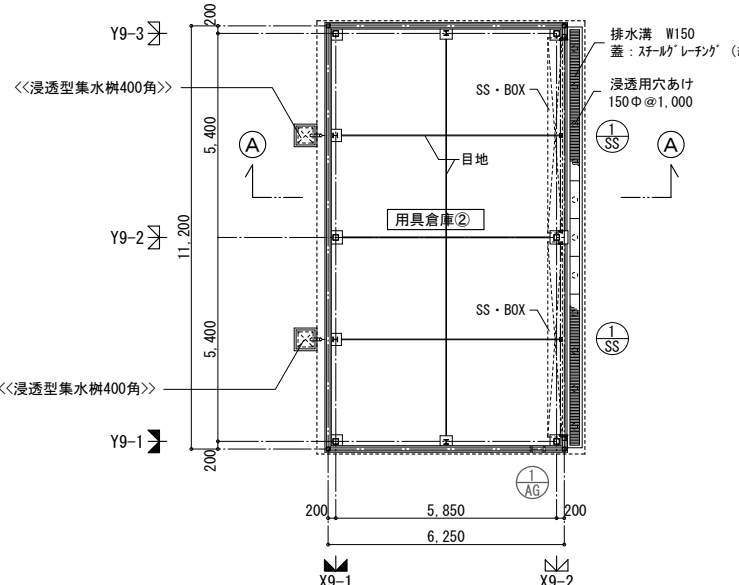
用具倉庫① 建具表		S=1/200
記号・数量	(1) SS	2カ所
使用箇所	用具倉庫①	
形状・寸法		
仕上・枠巾	軽量シャッター(手動式)	枠見込: 45
硝子	ガラス	
金物	ガイドレール、マガリ、座金: ステンレス 中柱(耐風ワケ付)	
備考	三方縁線: スチール-PL-1.6加工 DP塗 SS・BOX: DP塗	枠 - 番据
記号・数量	(1) AG	1カ所
使用箇所	用具倉庫①	
形状・寸法		
仕上・枠巾	7ö3列	枠見込: 70
硝子		
金物		
備考	7ö3縁線: 7ö3-PL-2.0、SUS防虫網 開口率: 30%	枠 - 番据



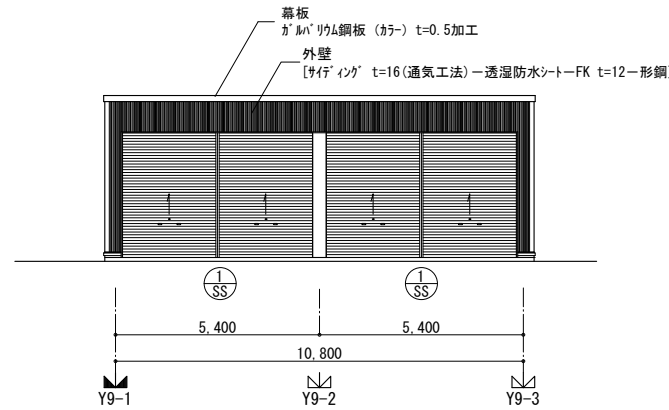
用具倉庫② 天井伏図 S=1/200



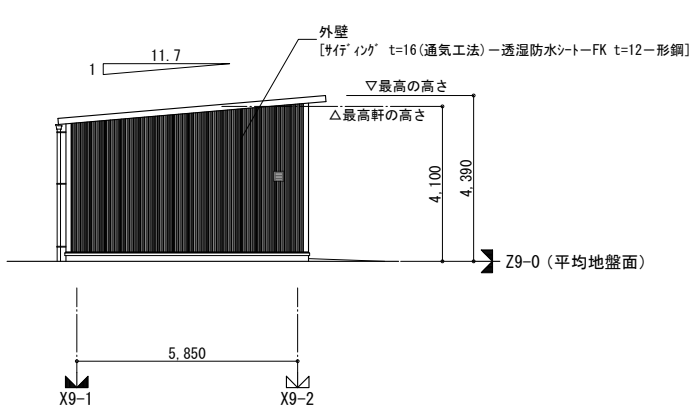
用具倉庫② 屋根平面図 S=1/200



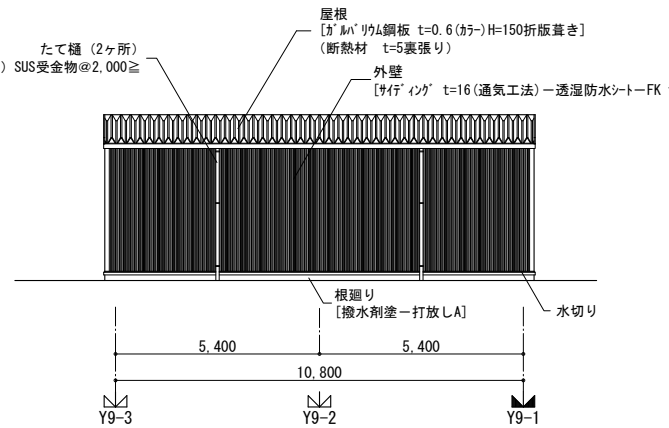
用具倉庫② 平面図 S=1/200



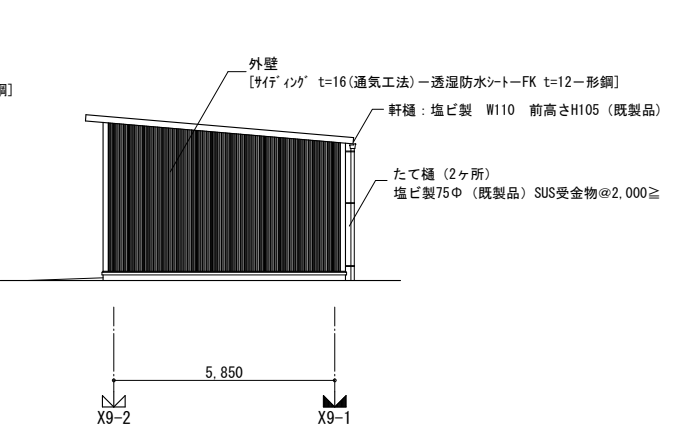
南立面図 S=1/200



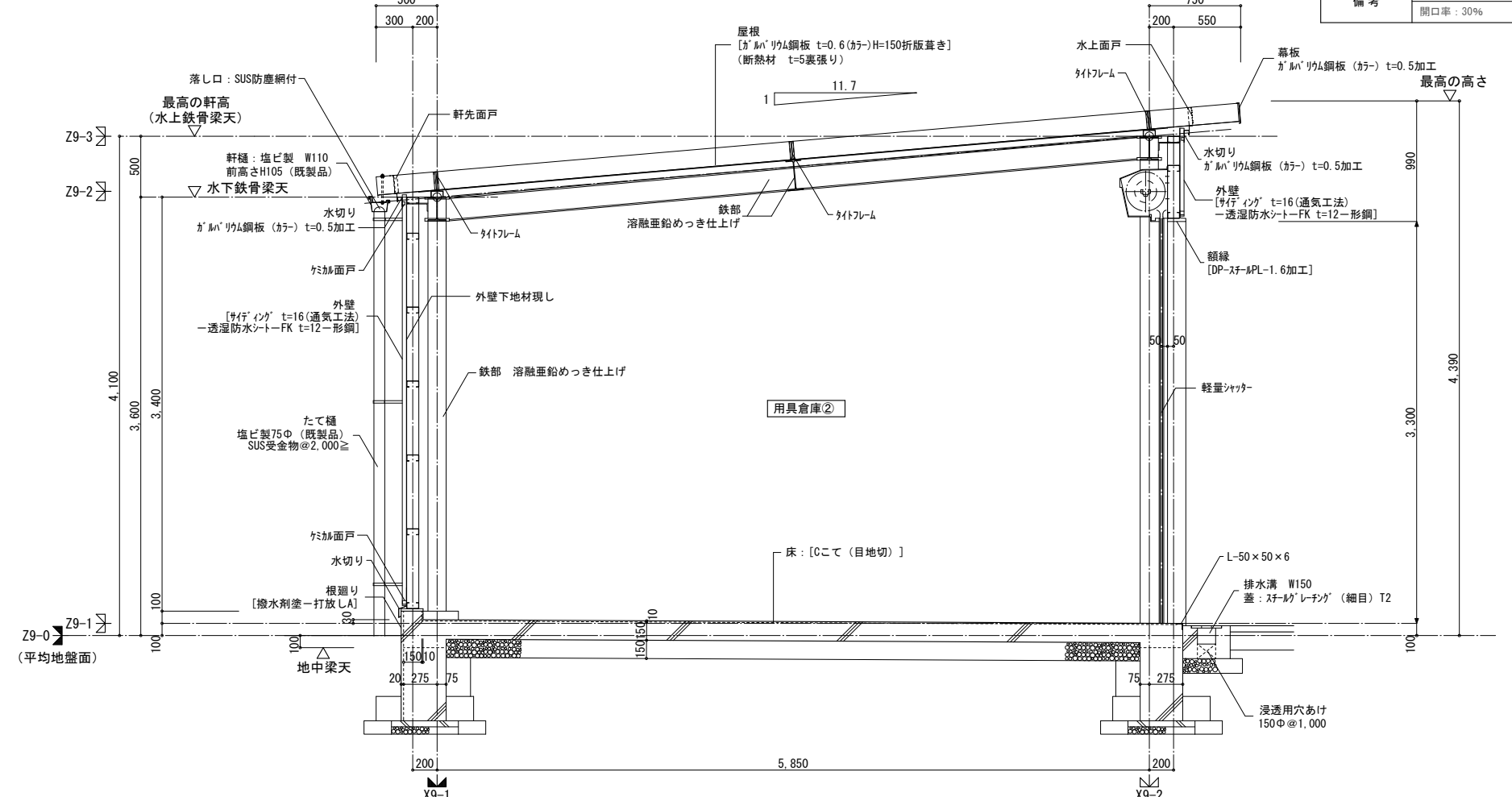
東立面図 S=1/200



北立面図 S=1/200

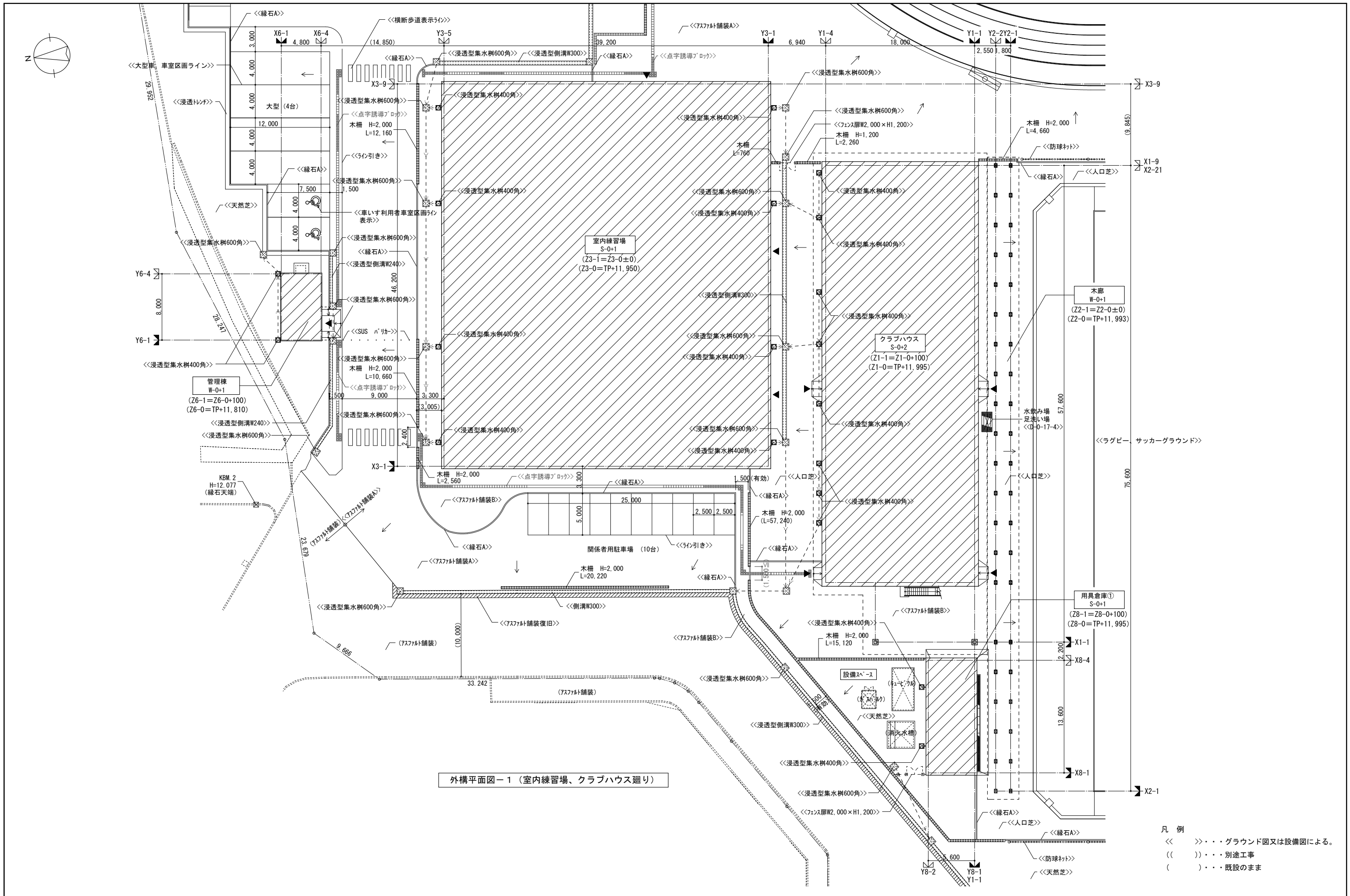


西立面図 S=1/200



断面詳細図 S=1/50 ※1.Z9-0 (設計GL) = 平均地盤面=TP+11,950

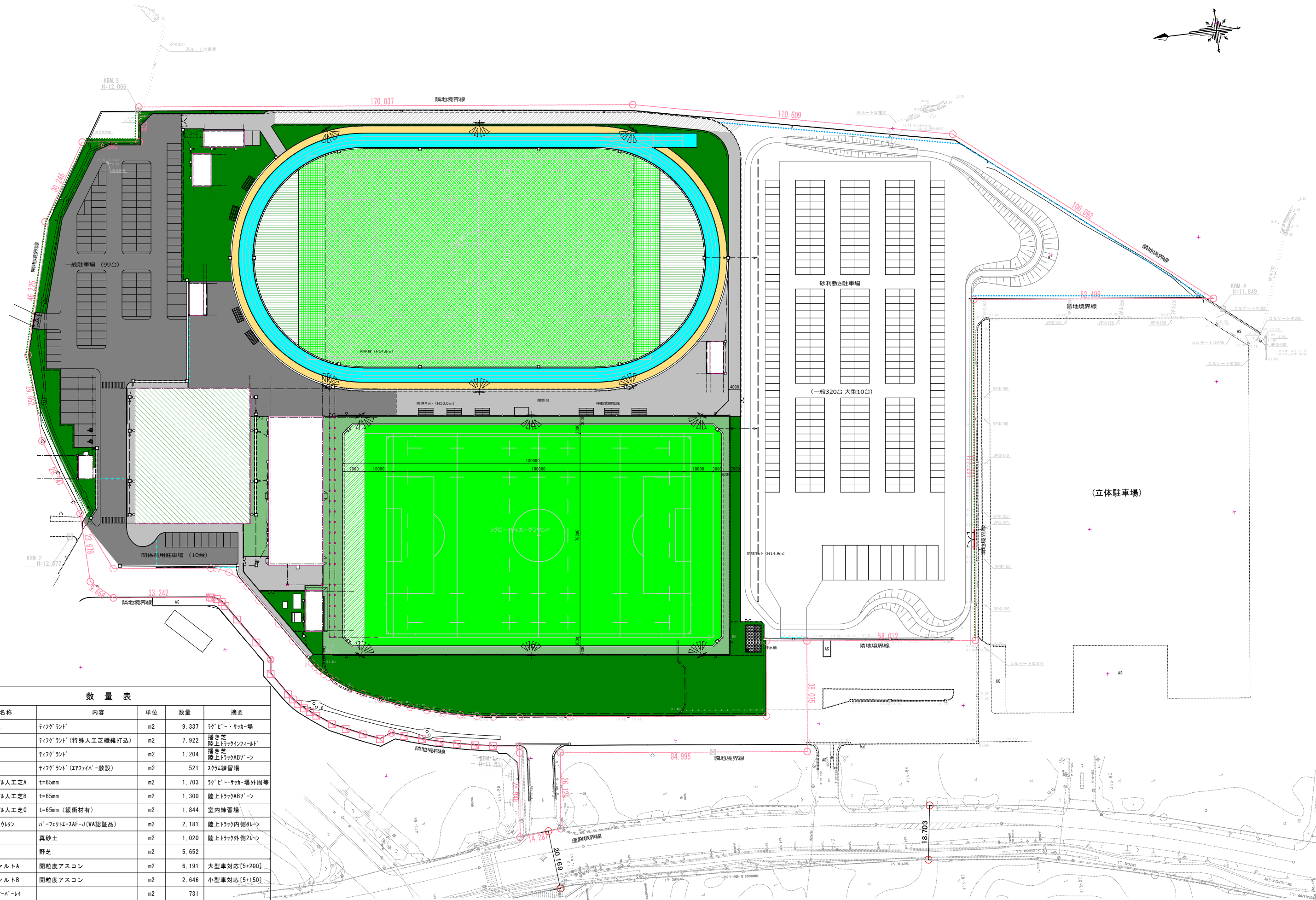
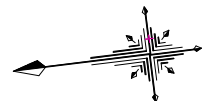
用具倉庫② 建具表		S=1/200
記号・数量	① SS	2カ所
使用箇所	用具倉庫②	
形状・寸法		
仕上・枠巾	軽量シャッター (手動式)	枠見込: 45
硝子	ガイドレール、マガリ、座金: ステンレス	
金物	中柱 (耐風ワケ付)	
備考	三方額縁: スチール-PL-1.6加工 DP塗	枠 一番指
記号・数量	① AG	1カ所
使用箇所	用具倉庫①	
形状・寸法		
仕上・枠巾	7öシ	枠見込: 70
硝子		
金物		
備考	7ö額縁: 7öL-PL2.0、SUS防虫網	枠 一番指
	開口率: 30%	



外構平面図-1 (室内練習場、クラブハウス廻り)

- 凡例
- << >>・・・グラウンド図又は設備図による。
 - (())・・・別途工事
 - ()・・・既設のまま

吉原・和広・NTTファシリティーズ 屋外型トレーニングセンター整備事業特定建設工事 共同企業体	株式会社NTTファシリティーズ 一級建築士事務所 東京都知事登録 第 35509号	株式会社NTTファシリティーズ 一級建築士事務所 九州支店 福岡県知事登録 第1-11482号	一級建築士登録 第 272676号 鈴木 耕造	一級建築士登録 第 353942号 伊藤 裕也	担当 長浜 愛美	特記 管理番号 1LU122YD1	工事名 屋外型トレーニングセンター建設工事	図面名 外構詳細図-1 (室内練習場、クラブハウス廻り)	図面番号 D-10-01	区分 建築
			一級建築士登録 第 217159号 山元 徹也	一級建築士登録 第 383653号 伊藤 翔治				年月日 2022年度		



数量表

名称	内容	単位	数量	摘要
天然芝A	フィールド	m ²	9,337	ラグビー・サッカー場
天然芝B	フィールド (特殊人工芝繊維打込)	m ²	7,922	掘き芝 陸上トラックインフィールド
天然芝C	フィールド	m ²	1,204	掘き芝 陸上トラックABゾーン
天然芝D	フィールド (エアライン敷設)	m ²	521	スラック練習場
ロングヘア人工芝A	t=65mm	m ²	1,703	ラグビー・サッカー場外周等
ロングヘア人工芝B	t=65mm	m ²	1,300	陸上トラックABゾーン
ロングヘア人工芝C	t=65mm (緩衝材有)	m ²	1,844	室内練習場
ゴムチップウレタン	パフェクトエスAF-J (WA認証品)	m ²	2,181	陸上トラック内側レーン
クレイ	真砂土	m ²	1,020	陸上トラック外側2レーン
天然芝E	野芝	m ²	5,652	
アスファルトA	開粒度アスコン	m ²	6,191	大型車対応 [5+200]
アスファルトB	開粒度アスコン	m ²	2,646	小型車対応 [5+150]
7スラブオーバーレイ		m ²	731	