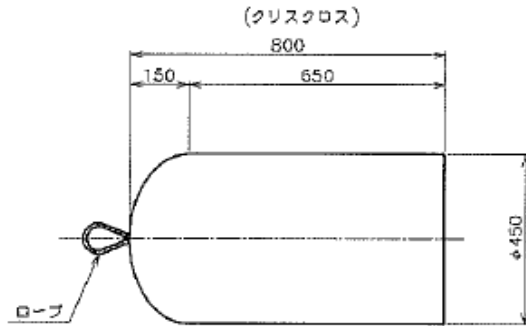


図 ポリピグ、ランチャー及びランチャー蓋図

ポリピグ 450A (参考図)

S=1:10



ランチャー図

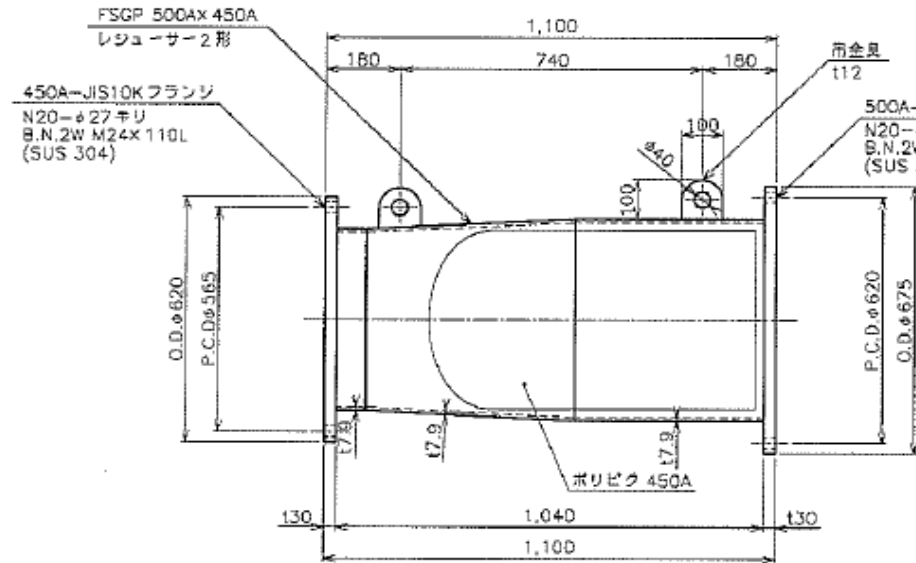
S=1:10

材質: SS400, SGP, FSGP

塗装: タールエポキシ樹脂塗装

製作数: 1組

ランチャー



ランチャー蓋

