

（第1面）

産業廃棄物処理計画書

令和 4 年 6 月 13 日

宮崎県知事 殿

提出者

住 所 宮崎県延岡市旭町7丁目4319番地

旭化成株式会社 サラン原料製造部

氏 名 製造部長 伊藤 嘉浩

（法人にあつては、名称及び代表者の氏名）

電話番号 0982-22-5040

廃棄物の処理及び清掃に関する法律第12条第9項の規定に基づき、産業廃棄物の減量その他その処理に関する計画を作成したので、提出します。

事業場の名称	旭化成株式会社 サラン原料製造部
事業場の所在地	宮崎県延岡市旭町7丁目4319番地
計画期間	令和4年4月1日～令和5年3月31日

当該事業場において現に行っている事業に関する事項

① 事業の種類	化学工業
② 事業の規模	売上金：313億円
③ 従業員数	88名
④ 産業廃棄物の一連の処理の工程	別紙1. 産業廃棄物処理工程をご参照ください。

産業廃棄物の処理に係る管理体制に関する事項

(管理体制図)

別紙2. 産業廃棄物及び特別管理産業廃棄物の処理に係る管理体制に関する事項
をご参照ください。

産業廃棄物の排出の抑制に関する事項

①現状	【前年度（令和3年度）実績】	
	産業廃棄物の種類	別紙3. 産業廃棄物の排出の抑制に関する事項を ご参照ください。
	排出量	
	(これまでに実施した取組)	
別紙3. 産業廃棄物の排出の抑制に関する事項をご参照ください。		
②計画	【目標】	
	産業廃棄物の種類	別紙3. 産業廃棄物の排出の抑制に関する事項を ご参照ください。
	排出量	
	(今後実施する予定の取組)	
別紙3. 産業廃棄物の排出の抑制に関する事項をご参照ください。		

産業廃棄物の分別に関する事項

①現状	(分別している産業廃棄物の種類及び分別に関する取組) 産業廃棄物は、工程毎に分別し産業廃棄物種類（品名）毎に定められた 場所（産業廃棄物表示板掲示、囲い）に保管する。
②計画	(今後分別する予定の産業廃棄物の種類及び分別に関する取組) 産業廃棄物は、工程毎に分別し産業廃棄物種類（品名）毎に定められた 場所（産業廃棄物表示板掲示、囲い）に保管する。

(第3面)

自ら行う産業廃棄物の再生利用に関する事項

①現状	【前年度（令和3年度）実績】 該当せず		
	産業廃棄物の種類	—	—
	自ら再生利用を行った産業廃棄物の量	— t	— t
	(これまでに実施した取組)		
②計画	【目標】 該当せず		
	産業廃棄物の種類	—	—
	自ら再生利用を行う産業廃棄物の量	— t	— t
	(今後実施する予定の取組)		

自ら行う産業廃棄物の中間処理に関する事項

①現状	【前年度（令和3年度）実績】 該当せず		
	産業廃棄物の種類	—	—
	自ら熱回収を行った産業廃棄物の量	— t	— t
	自ら中間処理により減量した産業廃棄物の量	— t	— t
	(これまでに実施した取組)		
②計画	【目標】 該当せず		
	産業廃棄物の種類	—	—
	自ら熱回収を行う産業廃棄物の量	— t	— t
	自ら中間処理により減量する産業廃棄物の量	— t	— t
	(今後実施する予定の取組)		

(第4面)

自ら行う産業廃棄物の埋立処分又は海洋投入処分に関する事項			
①現状	【前年度（令和3年度）実績】 該当せず		
	産業廃棄物の種類	—	—
	自ら埋立処分又は海洋投入処分を行った産業廃棄物の量	— t	— t
	(これまでに実施した取組)		
②計画	【目標】 該当せず		
	産業廃棄物の種類	—	—
	自ら埋立処分又は海洋投入処分を行う産業廃棄物の量	— t	— t
	(今後実施する予定の取組)		
産業廃棄物の処理の委託に関する事項			
①現状	【前年度（令和3年度）実績】 別紙4参照		
	産業廃棄物の種類		
	全処理委託量	t	t
	優良認定処理業者への処理委託量	t	t
	再生利用業者への処理委託量	t	t
	認定熱回収業者への処理委託量	t	t
	認定熱回収業者以外の熱回収を行う業者への処理委託量	t	t
	(これまでに実施した取組)		
別紙3. 産業廃棄物の排出の抑制に関する事項をご参照ください。			

②計画	【目標】	別紙4参照	
	産業廃棄物の種類		
	全処理委託量	t	t
	優良認定処理業者への処理委託量	t	t
	再生利用業者への処理委託量	t	t
	認定熱回収業者への処理委託量	t	t
	認定熱回収業者以外の熱回収を行う業者への処理委託量	t	t
	(今後実施する予定の取組)		
別紙3. 産業廃棄物の排出の抑制に関する事項をご参照ください。			
※事務処理欄			

(第6面)

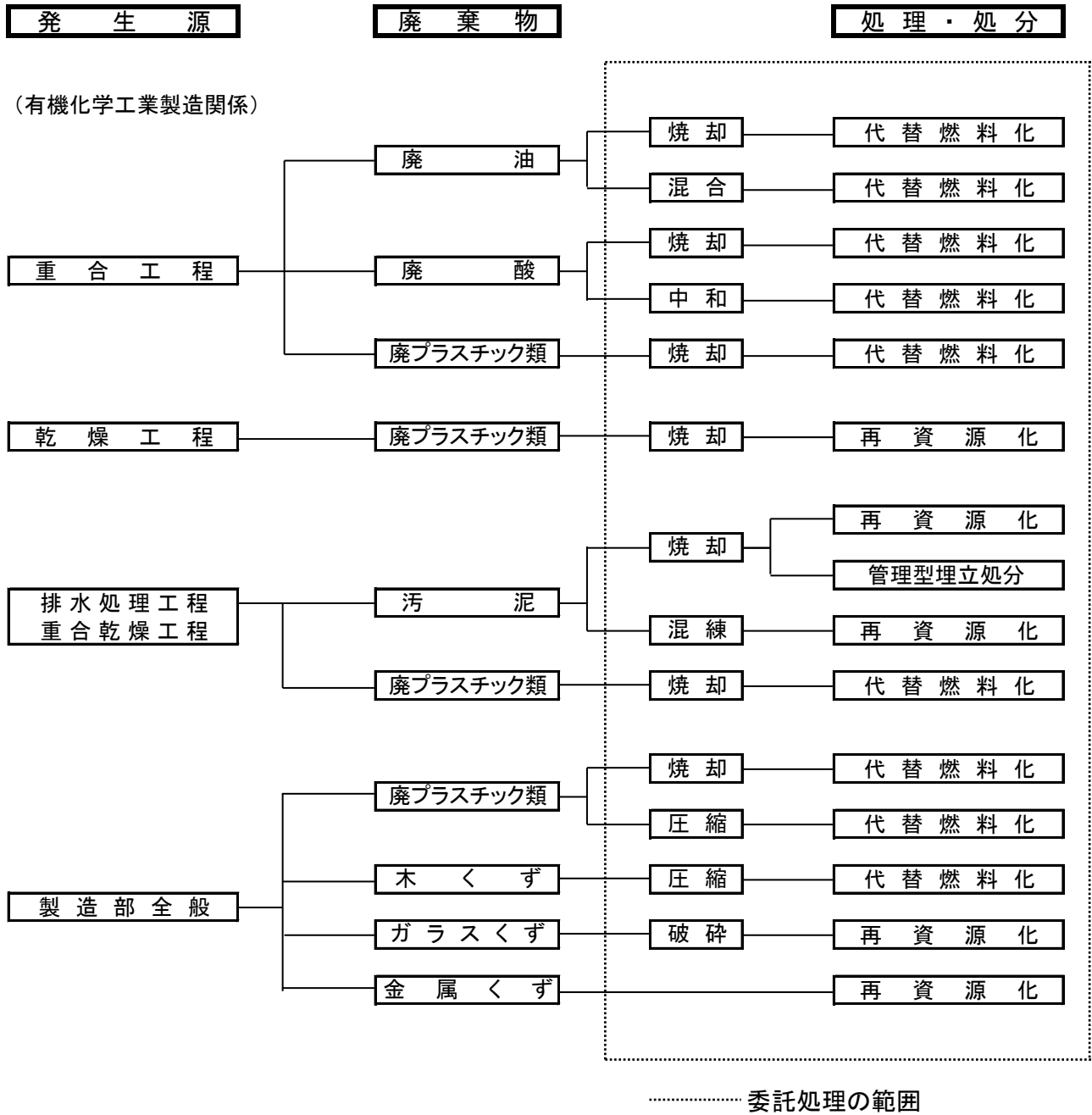
備考

- 1 前年度の産業廃棄物の発生量が1,000トン以上の事業場ごとに1枚作成すること。
- 2 当該年度の6月30日までに提出すること。
- 3 「当該事業場において現に行っている事業に関する事項」の欄は、以下に従って記入すること。
 - (1)①欄には、日本標準産業分類の区分を記入すること。
 - (2)②欄には、製造業の場合における製造品出荷額（前年度実績）、建設業の場合における元請完成工事高（前年度実績）、医療機関の場合における病床数（前年度末時点）等の業種に応じ事業規模が分かるような前年度の実績を記入すること。
 - (3)④欄には、当該事業場において生ずる産業廃棄物についての発生から最終処分が終了するまでの一連の処理の工程（当該処理を委託する場合は、委託の内容を含む。）を記入すること。
- 4 「自ら行う産業廃棄物の中間処理に関する事項」の欄には、産業廃棄物の種類ごとに、自ら中間処理を行うに際して熱回収を行った場合における熱回収を行った産業廃棄物の量と、自ら中間処理を行うことによって減量した量について、前年度の実績、目標及び取組を記入すること。
- 5 「産業廃棄物の処理の委託に関する事項」の欄には、産業廃棄物の種類ごとに、全処理委託量を記入するほか、その内数として、優良認定処理業者（廃棄物の処理及び清掃に関する法律施行令第6条の11第2号に該当する者）への処理委託量、処理業者への再生利用委託量、認定熱回収施設設置者（廃棄物の処理及び清掃に関する法律第15条の3の3第1項の認定を受けた者）である処理業者への焼却処理委託量及び認定熱回収施設設置者以外の熱回収を行っている処理業者への焼却処理委託量について、前年度実績、目標及び取組を記入すること。
- 6 それぞれの欄に記入すべき事項の全てを記入することができないときは、当該欄に「別紙のとおり」と記入し、当該欄に記入すべき内容を記入した別紙を添付すること。また、産業廃棄物の種類が3以上あるときは、前年度実績及び目標の欄に「別紙のとおり」と記入し、当該欄に記入すべき内容を記入した別紙を添付すること。また、それぞれの欄に記入すべき事項がないときは、「一」を記入すること。
- 7 ※欄は記入しないこと。

別紙1.

産業廃棄物処理工程

(様式第二号の八 第1面④産業廃棄物の一連の処理工程)



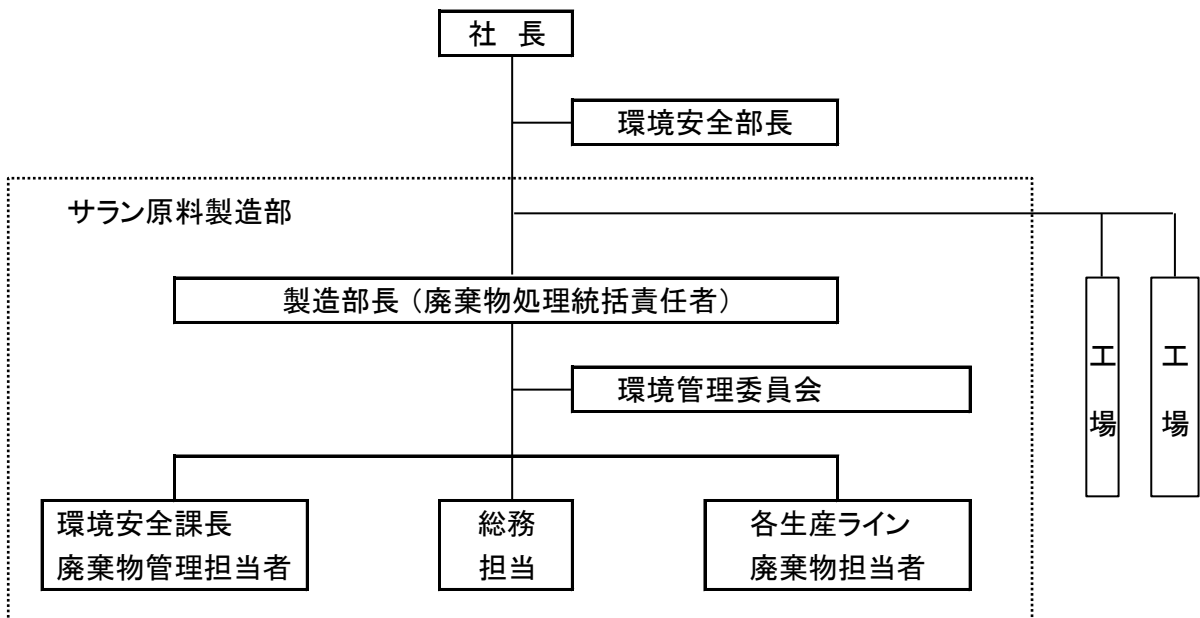
産業廃棄物処理フロー図

別紙2.

産業廃棄物及び特別管理産業廃棄物の処理に係る管理体制に関する事項
管理体制図(様式二号の八 第2面)

統括責任者 所属 :		旭化成株式会社 サラン原料製造部 製造部長 伊藤 嘉浩
廃棄物担当 組織名 :		基礎化学品製造部 環境安全課 (兼務 サラン原料製造部 部付)
組織人員:		環境安全担当 7名
役割	工場環境管理委員会	<ul style="list-style-type: none"> ○ 廃棄物処理に関する検討 ○ 廃棄物の発生抑制、再生利用、中間処理、適正処理の推進、及び計画的な廃棄物の管理運営を行う上で必要な事を検討する。 ・委員長: 製造部長 委員: 各課課長 ・事務局: 環境安全課
	廃棄物処理統括責任者	<ul style="list-style-type: none"> ○ 廃棄物処理方針の策定 ○ 工場の廃棄物管理規定の策定、改廃 ○ 廃棄物処理に関する各種事項の決定、承認
	廃棄物管理担当課長	<ul style="list-style-type: none"> ○ 廃棄物処理計画の作成 ○ 廃棄物管理状況の把握と改善策の検討 ○ 産業廃棄物処理施設の運転、維持管理状況の把握 ○ 処理業者、再生利用業者の調査、選定及び管理 ○ 委託契約の締結 ○ 産業廃棄物及び特別管理産業廃棄物管理票の交付、管理 ○ 監督官庁への各種報告 ○ 社員、関連会社に対する教育、啓発 ○ その他関係する事

廃棄物管理組織



別紙3.

産業廃棄物の排出の抑制に関する事項（様式二号の八 第2面 具体的取組）

廃棄物の種類	排出量実績(t) (令和3年度)	排出量計画(t) (令和4年度)	具体的取組
汚泥	1,405.290	1,398.3	発生の抑制
廃油	1.320	1.3	—
廃酸	9.770	9.8	—
廃プラスチック類	543.870	541.2	発生の抑制
木くず	0.070	0.07	—
金属くず	0.070	0.07	—
合計	1,960.390	1,950.6	—

（これまでに実施した主な取り組み）

- ① 生産工程での異物混入対策（設備改善）による不合格品（廃プラ）低減
- ② 産廃汚泥の含水率低減

（今後の主な取り組み）

- ① 継続、生産工程での異物混入対策（設備改善）による不合格品（廃プラ）低減
- ③ 継続、産廃汚泥の含水率低減

別紙4.

産業廃棄物の処理の委託に関する事項（様式第二号の八 第4面及び第5面）

【前年度実績（令和3年度）】

項目 / 産業廃棄物種類	汚泥	廃油	廃酸	廃プラスチック類	木くず	金属くず	合計
全処理委託量(t)	1,405.290	1.320	9.770	543.870	0.070	0.070	1,960.390
優良認定処理業者への処理委託量(t)	435.490	0	0	328.110	0	0	763.600
再生利用業者への処理委託量(t)	205.4900	0.120	9.770	0	0	0.070	215.450
認定熱回収業者への処理委託量(t)	0	0	0	0	0	0	0
認定熱回収業者以外の熱回収を行う業者への処理委託量(t)	1,199.8000	1.200	0	543.870	0.070	0	1744.940

【目標（令和4年度）】

項目 / 産業廃棄物種類	汚泥	廃油	廃酸	廃プラスチック類	木くず	金属くず	合計
全処理委託量(t)	1,398.3	1.3	9.8	541.2	0.07	0.07	1,950.6
優良認定処理業者への処理委託量(t)	433.3	0.0	0.0	326.5	0	0	759.8
再生利用業者への処理委託量(t)	204.5	0.1	9.8	0.0	0	0.07	214.4
認定熱回収業者への処理委託量(t)	0	0	0	0	0	0	0
認定熱回収業者以外の熱回収を行う業者への処理委託量(t)	1,193.8	1.2	0	541.2	0.07	0	1,736.2